



# DEIN HELM: DER APR 900.

Flexibel. Sicher. Individuell.  
[www.apr900.com](http://www.apr900.com)

**LORCH**  
smart welding

# Es ist **DEIN** Helm!

Du stellst hohe Anforderungen an deinen Helm. Er muss einfach in der Handhabung sein, er soll sich an dich anpassen, er muss sicher sein und deine Gesundheit schützen. Und: er sollte dich auch noch gut aussehen lassen.

Der APR 900 als Standard- und Frischluftsystem wird all deinen Ansprüchen gerecht:

## Sicherheit

In jeder Blickrichtung, ob über-Kopf, liegend oder seitlich und bei allen Schweißverfahren. Mit zuverlässiger Abdunkelung genau nach deinem Geschmack.

## Durchblick

Ein perfekter Blick auf das Schweißergebnis benötigt ein großes Sichtfeld, ideale Farbwiedergabe und zuverlässige Verschlussgeschwindigkeit der Blendschutzkassette.

## Flexibilität

Einfacher Tausch von Verschleißteilen, Anpassbarkeit der optischen Darstellung an persönlichen Vorlieben und Erweiterung um zahlreiches Zubehör – von Brustschutz bis Nackenschutz.

## Langlebigkeit

und Robustheit sind im Schweißberuf gefordert. Wenn das Helmdesign auch noch cool ist und einen gut aussehen lässt, dann umso besser.

## Ergonomie

Ausbalanciert, mit perfektem Sitz und Anpassungsmöglichkeiten für ermüdungsfreies Schweißen, auch über längere Zeit.

## Preis-Leistungsverhältnis

Weil Sicherheit kein Privileg sein darf!



„Ich trage den **APR 900** aus Überzeugung.“

Martin John

Anwendungstechniker

Er ist bei mir täglich im Einsatz und dabei beweist er seine enorme Leistungsfähigkeit. Die einfache und flexible Handhabung des Helms sprechen für sich – auch mit Handschuhen kann ich sehr schnell vom Schweißmodus in den Schleifmodus wechseln.

Der APR 900 ist praktisch, sitzt perfekt und gibt mir ein sicheres Gefühl. Man hat nur zwei Augen im Leben und die muss man schützen – und zwar ohne Kompromisse!

# PASST GENAU ZU DIR.

Arbeitsschutz, wie du ihn brauchst.

## Der APR 900 Schweißhelm

Im Zentrum des Arbeitsschutzes von Lorch steht der Helm. Der APR 900 vereint alle technischen Features, die ein hochmoderner Schweißhelm haben muss. Und: Er sieht gut aus. **Wer sich für den APR 900 entscheidet, braucht keinen anderen.**



APR 900  
Standardhelm

APR 900 XF  
mit Flipmechanismus

## Das APR 900 Frischluftsystem

Du bist Profi-Schweißer und suchst das eine perfekte System aus Helm und Atemschutz? Ergänzt um intelligentes Zubehör, dass das Arbeiten mit Frischluft erleichtert und Dich dauerhaft perfekte Schweißergebnisse produzieren lässt? **Das APR air Frischluftsystem ist erste Wahl.**



APR 900 air  
mit Atemschutzsystem

APR 900 XF air  
mit Atemschutzsystem  
und Flipmechanismus



APR FLOW



APR FLOW ZUBEHÖR

# Der Profi-Helm für Profi-Schweißer. DER APR 900.

Ein Helm, der sich vollständig nach dir richtet, dich bei deiner Arbeit unterstützt und dir maximale Sicherheit bietet. 100 % dein Helm. Dein Helm besteht dabei nicht nur aus einer Blendschutzkassette auf absolutem Referenzniveau, sondern umfasst auch viele weitere praktische Detaillösungen, die absolut stimmig in einem Gesamtkonzept vereint sind.

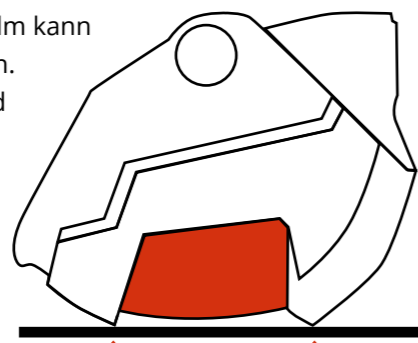
## Die Schutzstufen

**Höchste Sicherheitseinstufung für Schweißhelme:** Die Helmschale erfüllt die Anforderungen der Europäischen Normen EN 175 B.



## Die „Vierpunktauflage“

**Sichere Ablage, perfektes Handling, optimaler Kratzschutz:** Die beste Blendschutzkassette nützt nichts, wenn eine verkratzte Vorsatzscheibe den Lichtbogen nur noch reflektiert. Dein Helm kann auf der Visierseite stabil abgelegt werden. Das Visier ist dabei noch vor Kontakt und Kratzern geschützt.



Netter Nebeneffekt: Die Schweißbänder des Kopfbands sind vor Staub und Dreck auf Oberflächen geschützt und trocknen schnell.



## Der Schleifknopf

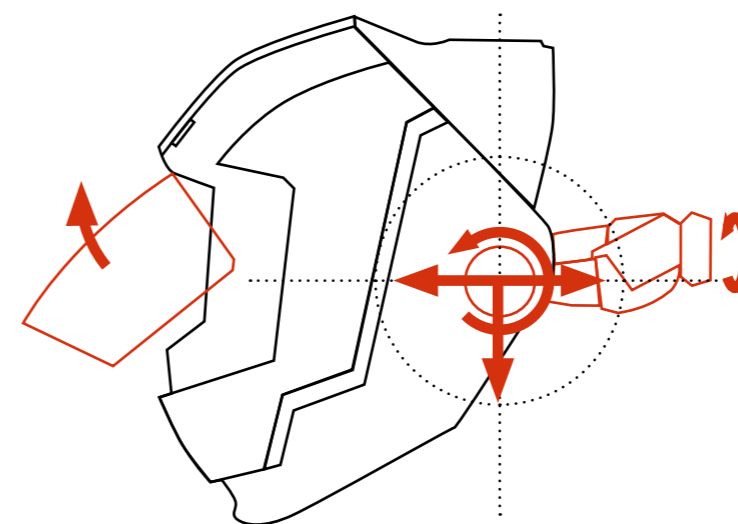
**Dedizierter Schleifknopf in der Helmmitte:** Zentral montierter gummierter Schleifknopf in leicht auffindbarer Position, auch für Linkshänder. Dies ermöglicht den Wechsel in den Schleifmodus, ohne den Helm abnehmen zu müssen. Seine eingelassene Position schützt ihn gut vor Schäden.

## Die Blendschutzkassette

**Farbwiedergabe/Sicht allgemein:** Blendschutzkassette im absoluten Referenzbereich (1,1,1,1), True Colour, extra großes Sichtfeld und sehr großer Schutzstufenbereich (3, 5-9, 10-14).

**Batterielebensdauer:** 4.000 h Batterielebensdauer mit handelsüblichen CR2032 Batterien (2 Stk.). Die Batterien sind staubgeschützt im Inneren des Gehäuses untergebracht.

**Zubehör:** Spezielle Vorsatzscheibe mit gelber Tönung zur Imitation des „weichen“ Farbeindrucks von klassischen Blendschutzkassetten.



**Äußere Vorsatzscheibe aus robustem Spritzguss mit innovativem Schnellverschluss:** Höchste erreichbare optische Klasse. Zertifiziert nach EN175 B.



**Bedienung und Betriebsmodi:** Einstellmöglichkeit für Betriebsmodi, Schutzstufe, Verzögerung und Empfindlichkeit über klar markierte Knöpfe mit jederzeit ablesbarem Display. Der Schweißmodus (Schutzstufe 10-14), Schleifmodus (Schutzstufe 3) und Schneidmodus (Schutzstufe 5-9) stehen im Betrieb zur Auswahl.

## Vollkommene Flexibilität für den perfekten Sitz

**Umfangreiche Einstellmöglichkeiten für jeden Kopf:** Kopfumfangseinstellung über einen Ratschenfeststellknopf am Hinterkopf, doppelte Bandkonstruktion für einen integrierten, stabilen Sitz und eine Längsverstellung des Helms zur Anpassung an die eigene Gesichtsform und Vorliebe.

**Schweißbänder für Stirn und Hinterkopf:** Einzelne saugfähige und gepolsterte Schweißbänder um das Kopfband.

**Rastpositionen obere und untere Stellung:** Der Helm hat in der oberen und unteren Stellung eine Rastung, die ihn in der jeweiligen Position hält. Die "Geschwindigkeit", mit der der Helm wieder zuklappt, lässt sich unabhängig davon einstellen.

# DER APR 900 XF.

## Klare Sicht auf ganzer Breite.

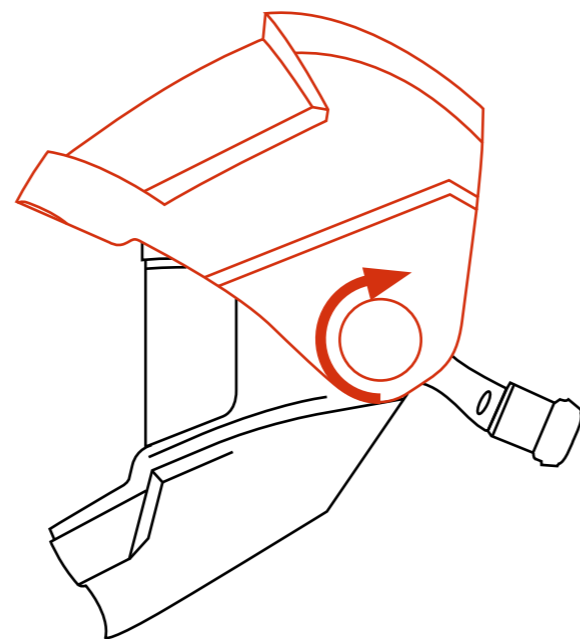
Vor allem wenn neben dem Schweißen auch noch weitere Arbeiten notwendig sind, die einen Schutz von Augen und Gesicht vor Staub- und Funkenflug benötigen, ist ein Flip-Helm optimal. Er verbindet die große und klare Sicht eines Schleifvisiers mit dem automatischen Schutz vor der UV-Strahlung des Lichtbogens. Der Helm kann auf dem Kopf gelassen und je nach Arbeitsaufgabe zu- oder aufgeklappt werden.

„XF“ – für den  
eXtra Flipmechanismus.

**Sicherheit und Komfort:** Der zweigeteilte Helm hat innen eine gebogene große Schutzscheibe mit großem Sichtfeld. Diese schützt vor herumfliegenden Partikeln und Funken, wie sie beispielsweise beim Schleifen entstehen. Zuklappbar ist eine äußere Helmschale, in welcher die Blendschutzkassette untergebracht ist.

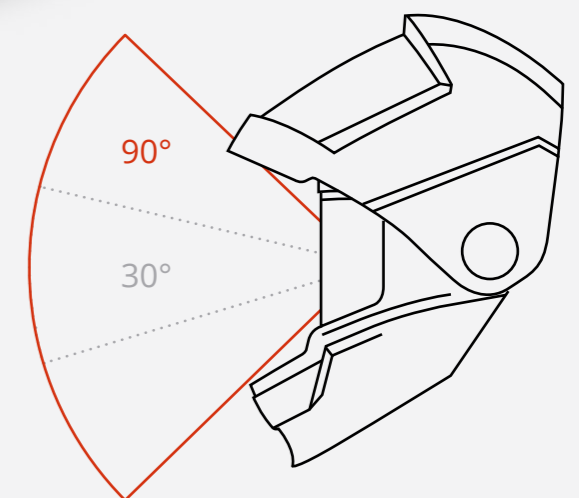
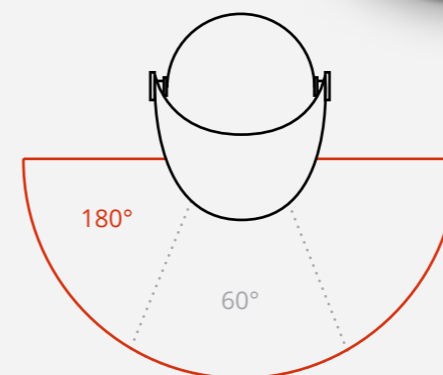
### Einfache Handhabung

**Die äußere und innere Helmschale sind voneinander entkoppelt.** Durch den entkoppelten Klappmechanismus ist sichergestellt, dass die innere Helmschale geschlossen bleibt, auch wenn die äußere Schale aufgeklappt wird. Damit kann einhändig für ein großes, klares Sichtfeld bei maximalem Schutz gesorgt werden.



Perfekte Sicht – dank großem Schleifvisier

**Ein großes Sichtfenster bietet mehr peripheres Sehen.** Der Kopf muss nicht so oft bewegt werden und Bewegungen oder auch Gefahren können im Randbereich schon früh wahrgenommen werden.



..... ohne Flipmechanismus  
— APR 900 XF (bei offenem Visier)

# Frischlucht und Komfort in jeder Schweißblage. **DAS APR 900 AIR SYSTEM.**

## Angenehme Frischluft

**Belüftung zugfrei, komfortabel und leise.** Der zugeführte Luftstrom erzeugt keinen Zug an den Augen oder Ohren und wird zudem ohne Pfeif- und Rauschgeräusche in den Helminnenraum zugeführt. Voller Genuss der Frischluftzufuhr ohne Einschränkungen.

## Einstellbare Luftzufuhr

**Der Luftzufuhrsteller ermöglicht eine Anpassung des Luftstroms** – bei geschlossener Stellung nur in den Mund-/Nasenbereich und bei geöffneter Stellung zusätzlich an die Stirn. Je nach individuellen Vorlieben kann der Schweißer seine Belüftungsrichtung einstellen. Eine zuverlässige Rauchabschirmung ist über den Überdruck im Helm bei allen Stellungen garantiert.

## Wirksame Abdichtung

**Die Abdichtung zum Gesicht hin für ein angenehmes Tragegefühl.** Je besser die Abdichtung zwischen Helm und Gesicht des Schweißers, desto weniger Rauch kann eindringen. Der feuerresistente Baumwollmix trägt sich angenehm auf der Haut. Bei guter Abdichtung ist auch bereits die kleinste Lüftungsstufe ausreichend, um durch den Überdruck den Rauch zuverlässig draußen zu halten.



Abbildung zeigt den **APR 900 air** mit der **Frischlufteinheit APR FLOW** (siehe Folgeseiten)

**Belüftungsschlauch mit Bajonett-Schnellverschluss und Schlauchhalterung**

**Einfache und schnelle Montage und Demontage von Helm und Schlauch.** Der Helm kann schnell vom Belüftungssystem getrennt werden. Besonders nützlich, wenn der Helm mal zur Seite gelegt werden soll, ohne den Gurt auszuziehen. Man kann den Helm auch ohne Belüftungssystem nutzen. Die Schlauchhalterung am Kopfband sorgt dafür, dass der Schlauch fixiert ist, individuell geführt werden kann und nicht beim Arbeiten stört.



## DER APR 900 XF AIR

perfekt vorbereitet  
für das APR FLOW.



# Die perfekte Kombination. DER APR FLOW ATEMSCHUTZ.

## Tragekomfort

Die leichte Gebläse- und Filtereinheit schmiegt sich kaum fühlbar an deinen Rücken an. Das Haltesystem ist weich aber dennoch stabil genug, damit die Einheit straff am Rücken sitzt und nicht zwischen den Beinen baumelt. Und mich an der Arbeit hindert.

## Zeitgemäße USB-C Ladebuchse

Wer kennt es nicht von früher: Handy leer und kein passendes Ladekabel dabei... Mittlerweile sind USB-C immer griffbereit und somit auch der APR Flow immer aufladbar. Die Buchse ist staubgeschützt im Inneren des Gehäuses untergebracht.

## Partikel- oder Gasfilter?

Bei guten Arbeitsbedingungen mit guter bis begrenzter Belüftung ist meist ein PRSL-Partikelfilter ausreichend. Soll jedoch bei begrenzter Belüftung Aluminium oder rostfreier Stahl geschweißt werden, so wird schnell ein zusätzlicher ABE1-Gasfilter mit Aktivkohlefilter notwendig, um die Grenzwerte nach der Gefährdungsbeurteilung einzuhalten. Der APR Flow bietet dir beide Möglichkeiten und sichert so seinen Beitrag zur Sicherung deiner Gesundheit und Arbeitskraft auf lange Zeit ab.



## Zertifizierter Gesundheitsschutz.

Unsere APR 900 air Systeme sind TH3-zertifiziert – für Partikelfilter und sogar für Gasfilter! Nur mit der höchsten Schutzklasse TH3 werden 99,8% der schädlichen Partikel und Gase herausgefiltert. Damit ist die Luft 10-mal sauberer als bei marktüblichen TH2-Atemschutz-Systemen!

## Zugluftfreie Luftverteilung

Die Zuluft strömt diffus im Mund-Nasen-Bereich aus – ohne die Augen zu ermüden. Komfortplus: Drehsteller für zusätzliche Luftzufuhr an der Stirn.

## Bei Sicherheit keine Kompromisse

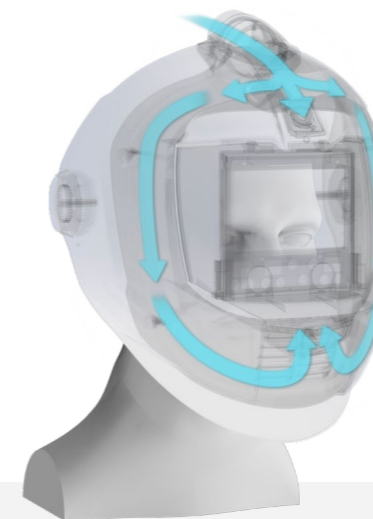
Akkukapazität und Filterverstopfung wird im Betrieb über LEDs angezeigt und ermöglicht so eine rechtzeitige Vorbereitung des Geräts. Sollte man dies einmal übersehen, meldet sich der APR Flow erst akustisch und später auch über einen Vibrationsalarm und fordert so rechtzeitig und unmissverständlich zum Verlassen des Gefahrenbereichs auf.

## Harte Bedingungen?

Mit optionaler Heavy Duty Batterie extra lange schweißen ohne Aufladen zu müssen – perfekt wenn's mal länger dauert oder auf Montage. Und für längere Lebensdauer und häufige Zwangslagenschweißen gibt es die Schutzhülle für den Belüftungsschlauch, die diesen vor Beschädigung schützt.

## Noch nicht ganz sicher?

Der APR Flow lässt sich auch nachträglich noch an den APR 900 air und APR 900 XF air nachrüsten. Helme einzeln testen und später einfach anschließen.



# APR 900 Schweißhelme

Schweißhelm APR 900 und XF  
mit automatischer Blendschutzkassette ADF APR C850



## APR 900

Sichtfeld	98 x 62 mm / 3,86" x 2,5"
Klassifikation	1   1   1   1 (Optische Klasse, Streulicht, Homogenität, Winkelabhängigkeit)
Farbechte Sicht	Ja
Schleifmodus	Ja (von außen über zentralen Schleifknopf umschaltbar)
UV/IR Schutz	Dauerhafte Schutzstufe DIN 14
Schutzstufe (hell   dunkel)	Schutzstufe DIN 3   DIN 5-8 (Schneiden) / DIN 9-14 (Schweißen)
Schaltzeit (hell   dunkel)	0,2 ms bei Raumtemperatur   0,1 ms bei +55 °C
Sensorik	4 Sensoren
Empfindlichkeitskontrolle	Digital (1-9)
Verzögerungskontrolle	Digital (0,1 s - 0,95 s)
WIG-Rating	>2A
Spannungsversorgung	2 x CR 2032 (austauschbar)
Batterielebensdauer	>2.000 Stunden (Betrieb)
Ein/Aus	Vollautomatisch
Betriebs-   Lagertemperatur	-5 °C bis +55 °C / 23 °F bis 131 °F   -20 °C bis +70 °C / -4 °F bis 158 °F
Standards und Normen	CE EN379:2009 ANSI Z87.1-2020   CSA Z94.3-2020 AS/NZS1338.1-2012
Gesamtgewicht Helm	650 g
Anwendungsgebiete*	Elektrodenschweißen (Stick Welding, SMAW) / MIG / MAG (Metallschutzgasschweißen, GMAW) / GMAW Hochleistungsschweißen / Fülldrahtschweißen / WIG-Schweißen (WIG, GTAW) / Plasmaschweißen / Mikroplasmaschweißen / Plasmaschneiden / Schleifen.
Lieferumfang	1x Schweißhelm APR 900, 1x Vorsatzscheibe, 1x Innenschutzscheibe, 1x Reinigungstuch, 2x Batterien, 1x Bedienhandbuch

\* Für alle elektrischen Schweißverfahren. Zum Überkopfschweißen geeignet. Nicht zum Laserschweißen geeignet!



## APR 900 XF (zusätzlich zum APR 900)

Schleifmodus	Flip-Up Mechanismus anstelle von Schleifknopf
--------------	---

# APR 900 air Frischluftsysteme

Ergänzende Daten des APR 900 air, XF air  
mit automatischer Blendschutzkassette ADF APR C850  
und der Frischlufteinheit APR FLOW



## APR 900 air (zusätzlich zum APR 900)

Luftverteilung	einstellbar
----------------	-------------



## APR 900 XF air (zusätzlich zum APR 900)

Schleifmodus	Flip-Up Mechanismus anstelle von Schleifknopf
Luftverteilung	einstellbar



## APR FLOW

Luftstrom	von 170 bis 220 l/min einstellbar
Lithium-Ionen-Akku	bis zu 8 Stunden Einsatzdauer bei 220 l/min (nur PRSL). Optionale Heavy Duty Version bis zu 10+ Stunden Einsatzdauer bei 220 l/min (nur PRSL)
Vorfilter	austauschbar mit Funkenschutz
Partikelfilter	PRSL, TH3 (EN12941)
Gasfilter (optional)	ABE1 + PRSL, TH3 (EN12941)
Ladegerät	International mit austauschbaren Pins
Ladezeit	4-6 Stunden Standard Akku, 4-6 Stunden Heavy-Duty Akku
Erkennung	Filterzustand, Batteriestand
Zustandswarnung	optisch, akustisch, über Vibration
Schultergurt	optional
Lieferumfang	1x APR Flow, 2x Partikelfilter (verbaut), 1x Vorfilter (verbaut), 1x Standard Li-Ion Akku, 1x Belüftungsschlauch, 1x Tragegurt, 1x Ladegerät, 1x Bedienhandbuch



# DEIN HELM: DER APR 900.

Überzeuge dich selbst von den Vorteilen des APR 900 als Standardhelm,  
mit Flipmechanismus und auch mit unserem Frischluftsystem:  
Flexibel. Sicher. Individuell.

**Dein Ansprechpartner:**



Weitere Infos auch auf  
[www.apr900.com](http://www.apr900.com)

Lorch Schweißtechnik GmbH  
Im Anwänder 24-26 · 71549 Auenwald · Germany  
T +49 7191 503-0 · F +49 7191 503-199  
[info@lorch.eu](mailto:info@lorch.eu) · [www.lorch.eu](http://www.lorch.eu)

**LORCH**  
smart welding