



# VOTRE CASQUE : L'APR 900.

Flexible. Sûr. Individuel.  
[www.apr900.com](http://www.apr900.com)

**LORCH**  
smart welding



# Votre casque **PERSONNEL !**

Si vous êtes très exigeant en ce qui concerne votre casque : sa manipulation doit être simple, il doit s'adapter à la forme de votre tête, être sûr et protéger votre santé. Et : il devrait aussi faire bonne impression pendant le travail.

L'APR 900, en version standard ou à ventilation assistée, répond à toutes vos exigences :

## Sécurité

Dans toutes les directions, que ce soit au plafond, couché sur le dos ou sur le côté, et ce, avec tous les procédés de soudage. Avec un obscurcissement fiable, adapté sur mesure à vos préférences.

## Une vision claire

Un contrôle visuel des cordons de soudure nécessite un grand champ de vision, une restitution idéale des couleurs et une vitesse d'obturation fiable de la cassette anti-éblouissement.

## Flexibilité

Remplacement facile des pièces d'usure, possibilité d'adaptation de la représentation visuelle aux préférences personnelles et extension avec de nombreux accessoires : du protège-torse au protège-nuque.

## Longévité

et robustesse sont des critères incontournables au quotidien pour chaque soudeur. Si le casque se distingue en plus par un design moderne et fait bonne impression pendant le travail, que demander de plus ?

## Ergonomie

Équilibré, avec un confort parfait et des possibilités d'adaptation pour un soudage sans fatigue, même pendant une durée prolongée.

## Rapport qualité-prix

Car la sécurité ne doit pas être un privilège !



« Je porte  
**l'APR 900** par  
conviction. »

**Martin John**

Technicien d'application

Je l'utilise tous les jours et j'apprécie énormément ses performances. La simplicité et la flexibilité d'utilisation du casque parlent d'elles-mêmes – je peux basculer très rapidement entre le mode de soudage et le mode de meulage, même avec des gants.

L'APR 900 est pratique et très confortable, il me donne un sentiment de sécurité. Chaque soudeur doit protéger ses yeux pendant le travail – sans le moindre compromis !

# IL VOUS VA COMME UN GANT.

La sécurité au travail dont vous avez besoin.

## Le casque de soudage APR 900

Le casque est la pièce maîtresse du concept de sécurité au travail de Lorch. L'APR 900 combine toutes les fonctionnalités techniques d'un casque de soudage ultramoderne. Et : il a un look d'enfer. **Si vous optez pour l'APR 900, vous ne pourrez plus vous en passer.**



APR 900  
Casque standard

APR 900 XF  
avec mécanisme relevable

## L'APR 900 à ventilation assistée

Soudeur professionnel, vous êtes à la recherche d'un système parfait, qui combine casque et protection respiratoire ? Complété par des accessoires intelligents, qui facilitent le travail avec de l'air frais et vous permettent d'obtenir durablement des résultats de soudage parfaits ? **L'APR air à ventilation assistée est le premier choix.**



APR 900 air  
avec système de  
protection respiratoire

APR 900 XF air  
avec système de protection  
respiratoire et mécanisme relevable

APR FLOW

ACCESSOIRES APR FLOW



# Le casque professionnel pour les soudeurs professionnels. L'APR 900.

Un casque qui s'adapte complètement à vos besoins, vous assiste durant le travail et vous offre une sécurité maximale. Votre casque personnel, à 100 %. Votre casque ne se compose pas seulement d'une cassette anti-éblouissement avec la meilleure classification optique possible, il comporte également une multitude d'autres détails pratiques, qui sont réunis de manière absolument cohérente au sein d'un concept global.

## Les niveaux de protection

**La classification de sécurité la plus sévère pour casques de soudage :** La coque du casque répond aux exigences des normes européennes EN 175 B.

## Le « support à quatre points »

**Rangement en toute sécurité, manipulation parfaite, protection optimale contre les rayures :** La meilleure cassette anti-éblouissement ne sert à rien si un écran adaptable se limite plus qu'à refléter l'arc électrique lorsqu'il est rayé. Vous pouvez poser votre casque sur la visière sans qu'il ne se déstabilise. La visière est alors encore protégée contre les contacts et les rayures.

Un effet secondaire non négligeable : les bandeaux de transpiration du bandeau de tête sont protégés contre la poussière et les impuretés sur les surfaces et sèchent rapidement.



## Le bouton de meulage

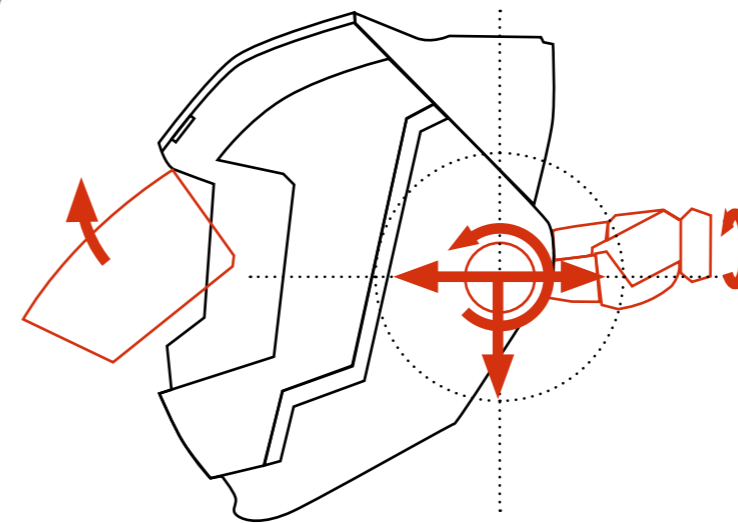
**Bouton de meulage dédié au centre du casque :** bouton de meulage caoutchouté monté au centre, à un emplacement facile d'accès, même pour les gauchers. Cela permet de passer en mode de meulage sans avoir à retirer le casque. Sa position encastrée offre une bonne protection contre les dommages.

## La cassette anti-éblouissement

**Restitution des couleurs / vision générale :** cassette anti-éblouissement avec la meilleure classification optique possible (1,1,1,1), True Colour, champ de vision extra large et très grande plage de niveaux de protection (3, 5-9, 10-14).

**Autonomie des piles :** 4 000 h d'autonomie avec des piles CR2032 disponibles dans le commerce (2 piles). Les piles se trouvent à l'intérieur du boîtier, à l'abri de la poussière.

**Accessoires :** écran adaptable spécial avec teinte jaune qui imite la coloration « douce » des cassettes anti-éblouissement classiques.



**Écran adaptable extérieur moulé en robuste plastique moulé par injection avec fermeture rapide innovante :** classification optique la plus élevée possible. Certifié selon EN 175 B.



**Utilisation et modes de fonctionnement :** possibilité de réglage pour les modes de fonctionnement, le niveau de protection, la temporisation et la sensibilité à l'aide de boutons clairement identifiés et d'un écran lisible en permanence. Le mode de soudage (niveau de protection 10-14), le mode de meulage (niveau de protection 3) et le mode coupage (niveau de protection 5-9) sont disponibles pendant le fonctionnement.

## Une flexibilité totale pour un ajustement parfait

**De nombreuses possibilités de réglage pour chaque tête :** Réglage du tour de tête à l'aide d'un bouton de blocage à cliquet à l'arrière de la tête, construction à double bandeau pour un ajustement intégré et stable et un réglage longitudinal du casque en vue de l'adaptation à la forme du visage et aux préférences de chacun.

**Bandeaux de transpiration pour le front et l'arrière de la tête :** bandeaux de transpiration individuels absorbants et rembourrés autour du bandeau de tête.

**Crans d'arrêt en position ouverte ou fermée :** En position ouverte ou fermée, le casque possède un cran qui le maintient dans la position respective. La « vitesse » à laquelle le casque se referme se règle indépendamment de ces positions.

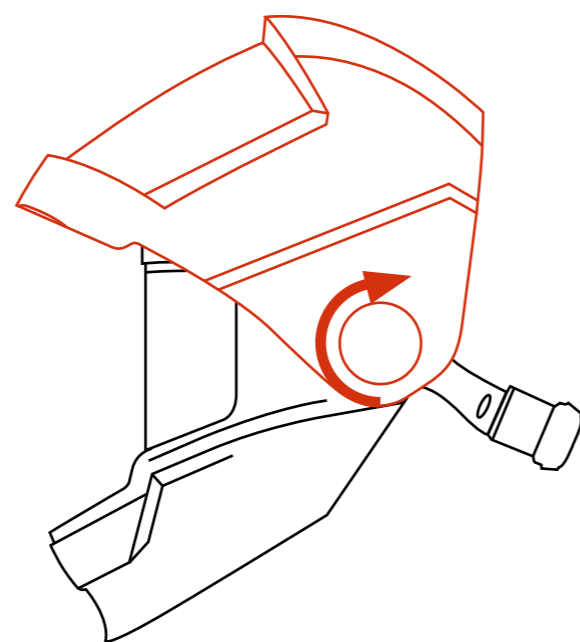
# L'APR 900 XF.

## Une vision limpide sur toute la largeur.

Un casque à mécanisme relevable constitue un choix optimal, surtout si, exception faite du soudage, d'autres travaux nécessitant une protection des yeux et du visage contre les projections de poussière et d'étincelles sont nécessaires. Il combine le champ de vision, à la fois large et clair, d'une visière de meulage avec une protection automatique contre le rayonnement UV de l'arc électrique. Le casque reste sur la tête et s'ouvre et se ferme en fonction de la tâche à accomplir.

« XF » – pour le mécanisme relevable supplémentaire  
« eXtra Flip »

**Sécurité et confort :** à l'intérieur, le casque en deux parties est équipé d'un grand écran de protection incurvé avec un large champ de vision. Celui-ci protège contre les projections de particules et d'étincelles, par exemple durant le meulage. La coque extérieure du casque, qui abrite la cassette anti-éblouissement, est rabattable.

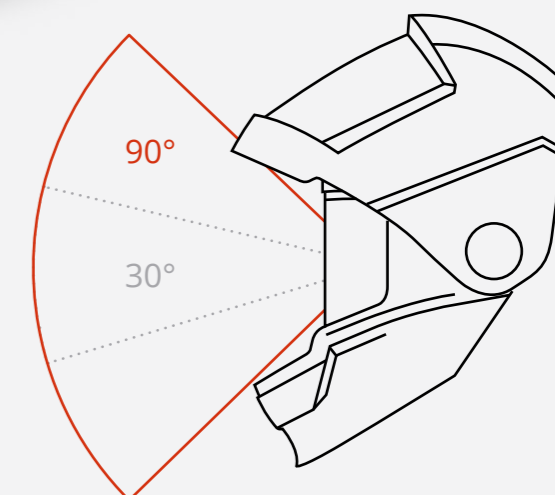
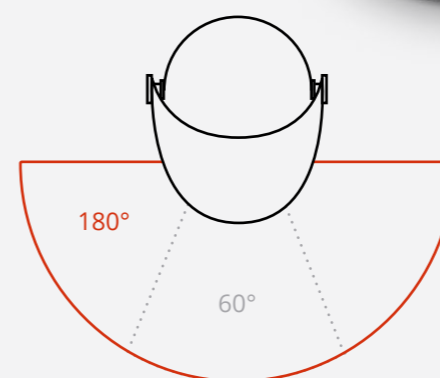


### Manipulation en toute simplicité

**La coque extérieure et la coque intérieure du casque sont découplées l'une par rapport à l'autre.** Le mécanisme de rabattement découplé garantit que la coque intérieure du casque reste fermée, même en cas d'ouverture de la coque extérieure. Une seule main suffit donc pour profiter d'un champ de vision large et clair avec une protection maximale.

Visibilité parfaite – grâce à une grande visière de meulage

**Une grande ouverture offre un champ de vision périphérique de plus grande taille.** Il n'est pas nécessaire de tourner la tête aussi souvent et les mouvements, mais aussi les dangers, sont perceptibles très tôt dans la zone périphérique.



..... sans mécanisme relevable  
— APR 900 XF (avec visière ouverte)



# Alimentation en air frais et confort dans toutes les positions de soudage. **LE SYSTÈME APR 900 AIR.**

## De l'air frais agréable

**Ventilation sans courant d'air, confortable et silencieuse.** Le flux d'air diffusé ne génère aucun courant d'air au niveau des yeux ou des oreilles et, qui plus est, la diffusion à l'intérieur du casque se déroule sans sifflement ni bruit de fond. Profiter pleinement de l'apport d'air frais sans restriction.

## Apport d'air réglable

**Le dispositif de réglage de l'apport d'air permet d'adapter le flux d'air** – en position fermée uniquement dans la zone de la bouche / du nez et en position ouverte en plus au niveau du front. Le soudeur peut régler le sens de la ventilation en fonction de ses préférences personnelles. La surpression, qui règne à l'intérieur du casque, garantit une protection fiable contre la fumée, dans toutes les positions.

## Étanchéité efficace

**L'étanchéité vers le visage pour un grand confort de port.** Plus l'étanchéité entre le casque et le visage du soudeur est élevée, plus la pénétration de fumée est faible. Le mélange de coton résistant au feu est agréable au contact avec la peau. Avec une bonne étanchéité, le plus petit niveau de ventilation suffit déjà pour que la fumée reste fidèlement à l'extérieur grâce à l'effet de surpression.



L'illustration montre le casque **APR 900 air** avec l'unité de ventilation assistée **APR FLOW** (voir pages suivantes)

Tuyau de ventilation avec connexion rapide à baïonnette et porte-tuyau

**Montage et démontage simples et rapides du casque et du tuyau.** Le casque se débranche rapidement du système de ventilation. Cela s'avère particulièrement utile pour mettre le casque de côté sans retirer la sangle. Il est également possible d'utiliser le casque sans système de ventilation. Le porte-tuyau sur le bandeau de tête garantit la fixation correcte et le guidage individuel du tuyau, sans gêne pendant le travail.

## L'APR 900 XF AIR

Parfaitement préparé pour l'APR FLOW.





# La combinaison parfaite. LA PROTECTION RESPIRATOIRE APR FLOW.

## Port confortable

L'unité légère soufflante et filtrante épouse parfaitement la forme de votre dos et ne se remarque presque pas. Le système de fixation est souple, mais offre toutefois une stabilité suffisante afin de garantir une bonne tension de l'unité dans le dos et exclure tout balancement entre les jambes. Et ne vous empêche ainsi de travailler.

## Prise de charge USB-C moderne

Vous connaissez sûrement ce problème : La batterie du téléphone portable est vide, mais vous n'avez pas le câble de charge assorti sous la main... **Aujourd'hui, nous avons toujours un câble USB-C à portée de main et l'APR Flow peut donc toujours être rechargé.** La prise est installée à l'intérieur du boîtier, à l'abri de la poussière.

## Filtre à particules ou à gaz ?

Dans de bonnes conditions de travail avec une ventilation bonne à limitée, un filtre à particules PRSL est généralement suffisant. En cas de soudage de l'aluminium ou de l'acier inoxydable avec une ventilation limitée, un filtre à gaz ABE1 avec filtre à charbon actif supplémentaire devient toutefois rapidement nécessaire afin de respecter les valeurs limites conformément à l'évaluation des risques. L'APR Flow vous offre les deux possibilités et contribue ainsi à la protection de votre santé et à la préservation de votre capacité de travail sur le long terme.



## Protection de la santé certifiée.

Nos systèmes APR 900 air sont certifiés TH3 – pour les filtres à particules et même pour les filtres à gaz ! Seule la classe de protection la plus élevée, c.-à-d. TH3, permet de filtrer 99,8 % des particules et gaz nocifs. L'air est ainsi 10 fois plus propre qu'avec les systèmes de protection respiratoire TH2 disponibles sur le marché !

## Distribution d'air sans courant d'air

L'air soufflé est diffusé dans la zone bucco-nasale - sans fatiguer les yeux. Plus de confort : bouton rotatif pour un apport d'air supplémentaire au niveau du front.

## Aucun compromis en matière de sécurité

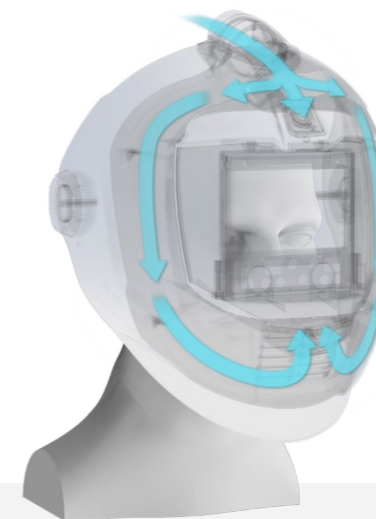
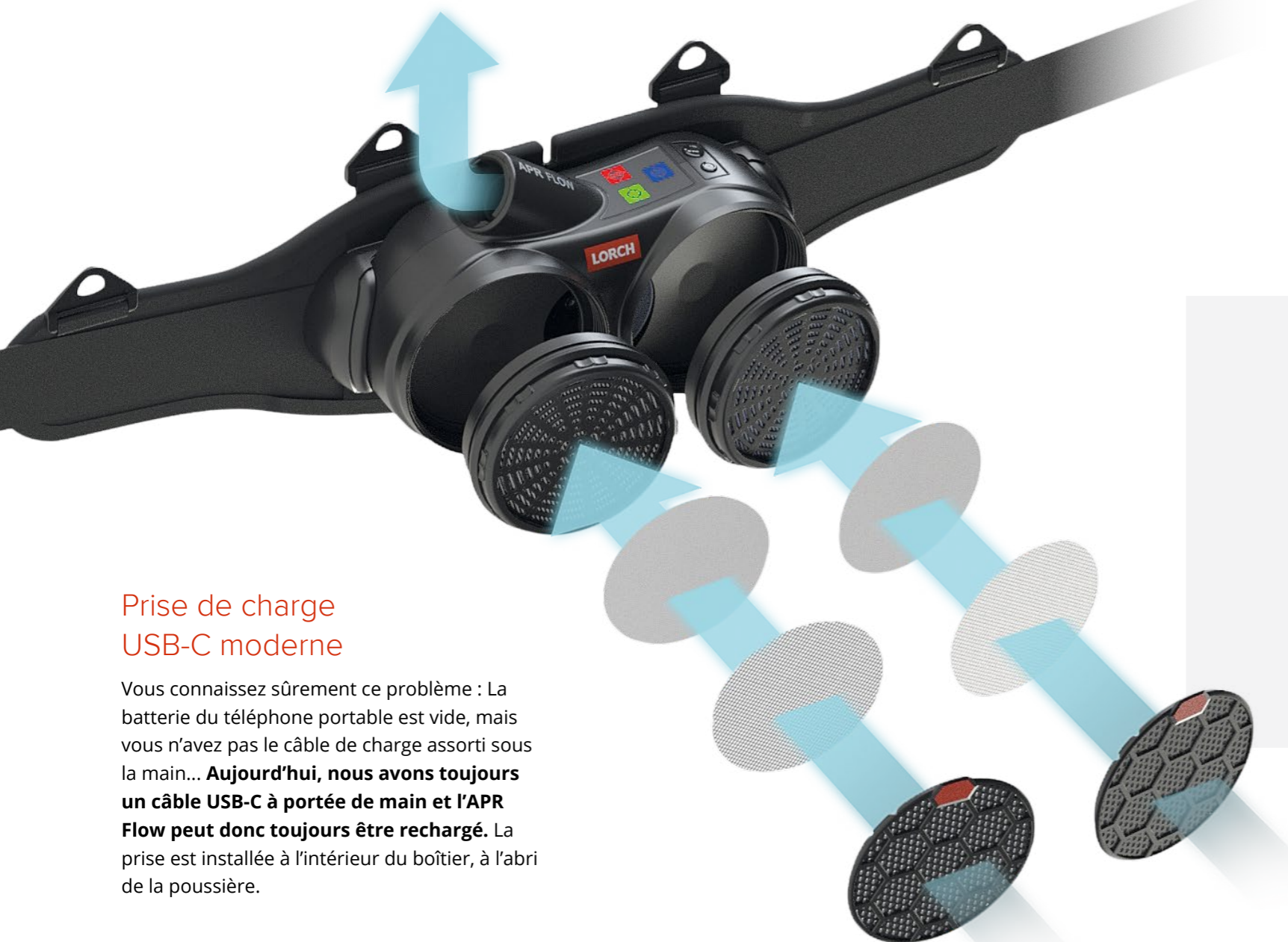
Pendant le fonctionnement, la capacité de la batterie et l'obstruction du filtre sont indiquées par des LED. L'appareil reste ainsi toujours opérationnel. Et si le soudeur ne contrôle pas les LED, l'APR Flow émet d'abord un signal sonore, puis une alarme par vibration, et vous invite vigoureusement à quitter la zone dangereuse dans les plus brefs délais.

## Des conditions difficiles ?

Avec la batterie Heavy Duty disponible en option, soudez plus longtemps sans avoir à recharger – parfait si le travail dure plus longtemps ou pendant les déplacements. Et pour une durée de vie plus longue et des soudures fréquentes en position forcée, une gaine est disponible pour le tuyau de ventilation et protège ce dernier contre les dommages.

## Pas encore convaincu ?

Un montage ultérieur de l'APR Flow est possible sur le casque APR 900 air ou le casque APR 900 XF air. Tester les casques individuellement et les brancher par la suite en toute simplicité.



# Casques de soudage APR 900

Casque de soudage APR 900 et XF  
avec cassette anti-éblouissement automatique ADF APR C850



## APR 900

Champ de vision	98 x 62 mm / 3,86" x 2,5"
Classification	1   1   1   1 (classe optique, diffusion de la lumière, homogénéité, angle de dépendance)
Couleurs naturelles	Oui
Mode de meulage	Oui (commutable de l'extérieur via un bouton de meulage central)
Protection contre les UV/IR	Niveau de protection permanent DIN 14
Niveau de protection (clair   foncé)	Niveau de protection DIN 3   DIN 5-8 (découpe) / DIN 9-14 (soudage)
Temps de commutation (clair à foncé)	0,2 ms à température ambiante   0,1 ms à +55 °C
Capteurs	4 capteurs
Contrôle de la sensibilité	Numérique (1-9)
Contrôle du délai	Numérique (0,1 s - 0,95 s)
Classification TIG	>2A
Alimentation en tension	2 piles CR 2032 (amovibles)
Autonomie des piles	> 2 000 heures (fonctionnement)
Marche / arrêt	Entièrement automatique
Température de service   de stockage	-5 °C à +55 °C / 23 °F à 131 °F   -20 °C à +70 °C / -4 °F à 158 °F
Normes et standards	CE EN 379:2009 ANSI Z87.1-2020   CSA Z94.3-2020 AS/NZS1338.1-2012
Poids total du casque	650 g
Domaines d'application*	Soudage à l'arc à l'électrode enrobée (Stick Welding, SMAW) / MIG / MAG (soudage sous atmosphère gazeuse, GMAW) / Soudage haute performance GMAW / Soudage au fil fourré / Soudage TIG (TIG, GTAW) / Soudage au plasma / Soudage au microplasma / Découpe au plasma / Meulage.
Étendue de la livraison	1 casque de soudage APR 900, 1 écran adaptable, 1 écran de protection intérieur, 1 chiffon de nettoyage, 2 piles, 1 mode d'emploi

\* Pour tous les procédés de soudage électrique. Convient au soudage au plafond. Ne convient pas au soudage laser !



## APR 900 XF (en plus de l'APR 900)

Mode de meulage	Mécanisme relevable à la place du bouton de meulage
-----------------	---

# APR 900 air à ventilation assistée

Caractéristiques complémentaires de l'APR 900 air, du XF air  
avec cassette anti-éblouissement automatique ADF APR C850  
et unité de ventilation assistée APR FLOW



## APR 900 air (en plus de l'APR 900)

Distribution d'air	réglable
--------------------	----------



## APR 900 XF air (en plus de l'APR 900)

Mode de meulage	Mécanisme relevable à la place du bouton de meulage
Distribution d'air	réglable



## APR FLOW

Flux d'air	réglable de 170 à 220 l/min
Batterie lithium-ion	jusqu'à 8 heures d'autonomie avec 220 l/min (uniquement PRSL). Version Heavy Duty en option, jusqu'à 10 heures d'autonomie avec 220 l/min (uniquement PRSL)
Préfiltre	interchangeable avec pare-étincelles
Filtre à particules	PRSL, TH3 (EN 12941)
Filtre à gaz (en option)	ABE1 + PRSL, TH3 (EN 12941)
Chargeur	International avec broches interchangeables
Durée de charge	4-6 heures pour la batterie standard, 4-6 heures pour la batterie Heavy Duty
Détection	État du filtre, niveau de la batterie
Alerte d'état	optique, sonore, par vibration
Bandoulière	en option
Étendue de la livraison	1 APR Flow, 2 filtres à particules (installés), 1 préfiltre (installé), 1 batterie lithium-ion standard, 1 tuyau de ventilation, 1 sangle, 1 chargeur, 1 mode d'emploi



# VOTRE CASQUE : L'APR 900.

Jugez par vous-même des avantages du casque APR 900 en version standard, avec mécanisme relevable et également de notre ventilation assistée : Flexible. Sûr. Individuel.

Votre interlocuteur :



Pour de plus amples informations :  
[www.apr900.com](http://www.apr900.com)