



IL TUO CASCO: APR 900.

Flessibile. Sicuro. Personalizzato.
www.apr900.com

LORCH
smart welding

Ecco il casco per **ECCELLENZA!**

Siamo molto esigenti nella scelta del nostro casco di saldatura, deve avere specifiche caratteristiche. Il casco deve essere intuitivo nella regolazione, adattabile alle richieste dell'utente, affidabile e in grado di tutelare la salute dell'operatore. E perchè no? deve anche avere un bell'aspetto.

APR 900 è un sistema per la depurazione dell'aria durante la saldatura in grado di soddisfare tutte le esigenze degli utenti.

Sicurezza

È garantita in ogni posizione durante tutti i processi di saldatura, soprattutto, da sdraiati o di lato. È inoltre possibile variare la schermatura della visione in base alle proprie esigenze.

Visibilità

La perfetta visione del risultato durante il processo di saldatura richiede un ampio campo visivo, una riproduzione cromatica reale e una velocità di chiusura affidabile dello schermo protettivo.

Flessibilità

È garantita dalla sostituzione semplice e veloce dei componenti soggetti ad usura, dalla molteplicità delle regolazioni personali possibili sul sistema di visione e dall'espansione con numerosi accessori come le protezioni per il torace o quelle per il collo.

Robustezza

Robustezza e la solidità sono le principali caratteristiche richieste nelle attività di saldatura di tutti i giorni. Il tutto accompagnato anche da un aspetto moderno e accattivante che lo rendono piacevole alla vista.

Ergonomia

Ben bilanciato e dotato di una perfetta vestibilità, il casco mette a disposizione le opzioni di regolazione per effettuare le saldature senza affaticarsi, anche per periodi di tempo prolungati.

Rapporto qualità-prezzo

Perché la sicurezza non deve essere un privilegio.



**"Uso APR 900
perché mi ha
convinto."**

Martin John

Specialista tecnico-applicativo

Mi accompagna ogni giorno e dà prova delle sue enormi capacità. La maneggevolezza e la flessibilità del casco non richiedono spiegazioni: anche con i guanti posso passare molto velocemente dalla modalità saldatura a quella di smerigliatura.

APR 900 è un casco pratico che si adatta alla perfezione e mi dà una sensazione di sicurezza. La vista è una sola nella vita e bisogna proteggerla, senza scendere a compromessi!

MASSIMA PERSONALIZZAZIONE.

La necessaria sicurezza sul posto di lavoro.

Casco di saldatura APR 900

Il casco, per Lorch, si pone al centro della sicurezza sul posto di lavoro. APR 900 riunisce tutte le caratteristiche tecniche dei più moderni caschi da saldatura. Inoltre, è un articolo di grande stile. **Una volta scelto APR 900, non è necessario nient'altro.**



APR 900
casco standard

APR 900 XF
con meccanismo di ribaltamento

APR 900 air purificatore d'aria

Il purificatore d'aria APR AIR rappresenta la scelta d'eccellenza per i saldatori professionisti alla ricerca della soluzione perfetta del casco e della protezione delle vie respiratorie, consentendo di ottenere risultati di saldatura sempre perfetti grazie ad accessori intelligenti che semplificano le attività e all'apporto dell'aria pulita.



APR 900 air
con sistema di protezione
delle vie respiratorie

APR 900 XF air
con sistema di protezione delle vie
respiratorie e meccanismo di ribaltamento



APR FLOW

APR FLOW ACCESSORI

APR 900: il casco professionale per i professionisti della saldatura.

Questo casco è completamente progettato intorno agli operatori, offre supporto durante il loro lavoro e garantisce la massima sicurezza. È dedicato al 100% agli operatori. Il casco non è formato solo da uno schermo protettivo che si pone ad un livello di riferimento assoluto, ma comprende anche molti altri accorgimenti pratici che si integrano in modo perfettamente armonioso per dare vita un prodotto completo.

Livelli di protezione

Classificazione di sicurezza massima per i filtri auto oscuranti: La calotta del casco soddisfa i requisiti delle normative europee EN 175 B.

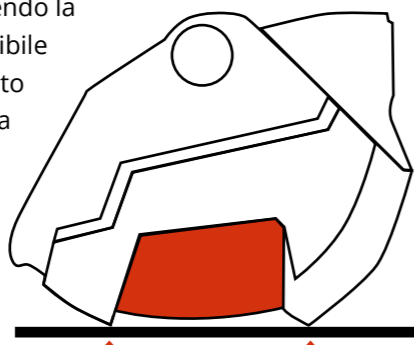


"Supporto a quattro punti"

Appoggio affidabile, perfetta gestione, ottimale protezione dai graffi dello schermo di protezione.

Avere il miglior visore/filtro è inutile se lo schermo protettivo si graffia in pochi minuti rendendo la visione imprecisa. nel nostro caso è possibile appoggiare in modo stabile il casco sul lato della visiera che rimane comunque sollevata e protetta da eventuali contatti e graffi.

Le fasce antisudore per il capo sono state studiate per offrire una protezione da polvere e sporco, presenti sulle superfici, oltre ad un'asciugatura rapida.



Pulsante per smerigliatura

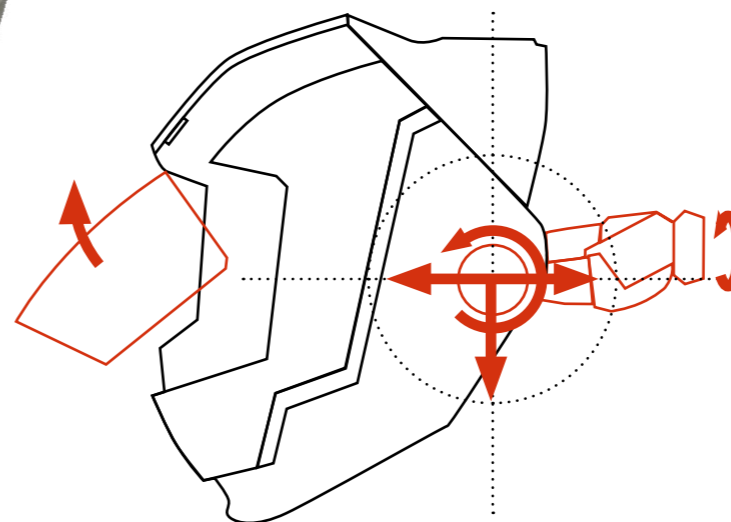
Pulsante per la smerigliatura dedicato al centro del casco. Il pulsante per la smerigliatura gommatto è installato al centro ed è in una posizione facilmente raggiungibile anche per i mancini. Il pulsante consente di passare alla modalità smerigliatura senza dover togliere il casco. La sua posizione incassata assicura una buona protezione dai danni accidentali.

Schermo protettivo

Indicazioni generali della riproduzione dei colori / visibilità. Lo schermo protettivo si colloca nell'intervallo di riferimento assoluto (1,1,1,1) offrendo colori realistici, un campo visivo ampissimo e gamme di livelli di protezione molto elevati (3, 5-9, 10-14).

Autonomia della batteria: L'autonomia garantisce 4.000 ore di funzionamento grazie a 2 batterie standard CR2032 disponibili in commercio. All'interno del telaio le batterie sono protette dalla polvere.

Accessori: Il pannello aggiuntivo speciale è dotato di una gradazione gialla per richiamare l'effetto cromatico "delicato" dei classici schermi protettivi.



Pannello aggiuntivo esterno ottenuto con un resistente stampaggio a iniezione e dotato di un innovativo attacco rapido: Grazie a queste caratteristiche si ottiene la classe ottica massima raggiungibile dotata di certificazione EN175 B.



Funzionamento e modalità: È possibile impostare le seguenti modalità, il livello di protezione, il ritardo e la sensibilità grazie ai pulsanti indicati in modo chiaro utilizzando il display leggibile in qualsiasi momento. Durante il funzionamento è possibile selezionare la modalità saldatura (livello di protezione 10-14), la modalità smerigliatura (livello di protezione 3) e la modalità taglio (livello di protezione 5-9).

Grandissima flessibilità per una perfetta vestibilità

Varie possibilità di regolazione per ogni testa: È possibile effettuare la regolazione della circonferenza del capo tramite una manopola d'arresto a cricchetto sulla nuca. La struttura a doppio cinturino offre una vestibilità integrata e stabile. Inoltre, la regolazione in senso longitudinale del casco consente l'adattamento alla forma del viso e alle preferenze dell'utente.

Fasce antisudore per fronte e nuca: Le singole fasce antisudore disposte intorno alla fascia del capo sono assorbenti e imbottite.

Posizioni di bloccaggio in alto e in basso: Il casco è dotato di un bloccaggio nella posizione superiore e inferiore in modo da mantenerlo stabile nelle varie posizioni desiderate. A prescindere da queste configurazioni, è possibile regolare la "velocità" di chiusura del casco.

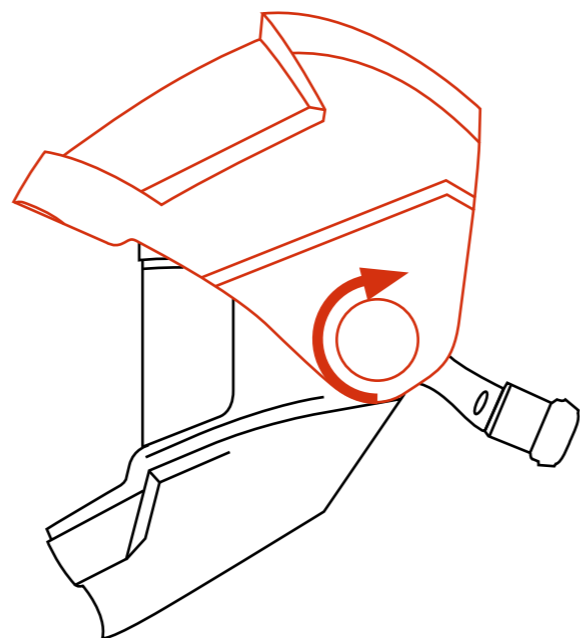
APR 900 XF.

Massima visibilità su tutta la larghezza.

Il casco con meccanismo di ribaltamento è una soluzione ottimale soprattutto se, oltre alla saldatura, è necessario eseguire anche altre operazioni che richiedono la protezione degli occhi e del viso da eventuali polveri e scintille. Combina la visione ampia e chiara delle visiere da rettifica al sistema automatico di protezione dalla radiazione ultravioletta dell'arco elettrico fornita dai filtri degli schermi protettivi. È possibile tenere il casco sulla testa ribaltandolo verso l'alto o il basso a seconda dell'attività svolta.

"XF" è il meccanismo di ribaltamento aggiuntivo "eXtra Flip"

Sicurezza e comfort: il casco è formato da due parti e dispone di un grande pannello protettivo curvo in policarbonato trasparente che offre un ampio campo visivo. In questo modo, assicura la protezione da particelle e scintille scagliate in aria, come ad esempio quelle che si generano durante la smerigliatura. È possibile ribaltare la calotta esterna del casco in cui si trova lo schermo protettivo.

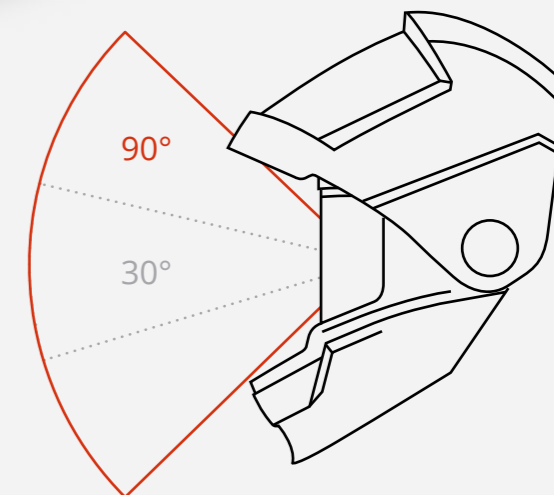
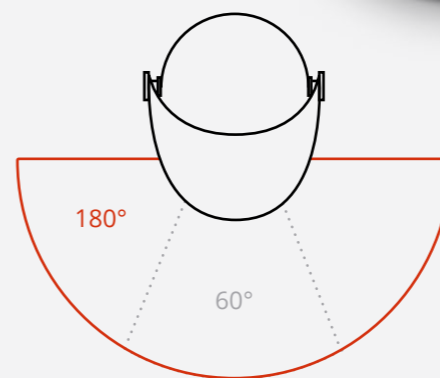


Grande maneggevolezza

La calotta esterna e quella interna del casco sono disaccoppiate tra loro. Il meccanismo di ribaltamento disaccoppiato permette alla calotta interna del casco di rimanere chiusa anche mentre quella esterna è aperta. In questo modo è possibile disporre di un campo visivo ampio e chiaro con la massima protezione utilizzando una sola mano.

Visione perfetta grazie all'ampia visiera per la smerigliatura

L'ampia visuale assicura una migliore visione periferica. Non è più necessario muovere la testa in modo frequente ed è anche possibile percepire in anticipo i movimenti o prevedere persino le eventuali situazioni di pericolo.



..... senza meccanismo di ribaltamento
 — APR 900 XF (con visiera aperta)

Aria pulita e comfort in tutte le posizioni di saldatura.

IL SISTEMA APR 900 AIR.



Il piacere dell'aria pulita

La ventilazione è priva di correnti, pratica e silenziosa. Il flusso d'aria erogato non sviluppa correnti sugli occhi o sulle orecchie ed è assicurato anche all'interno del casco senza sibili o rumori. In questo modo, è possibile concedersi il piacere dell'aria pulita senza limitazioni.



Erogazione dell'aria regolabile

Il dispositivo di regolazione dell'erogazione dell'aria consente di adattare il flusso d'aria: in posizione chiusa solo verso la zona della bocca / del naso, mentre in posizione aperta anche verso la fronte. A seconda delle proprie preferenze, gli operatori possono regolare la direzione della ventilazione. L'isolamento dai fumi è affidabile e garantito in tutte le posizioni grazie alle condizioni di sovrappressione all'interno del casco.

Isolamento efficace

L'isolamento del viso assicura una sensazione di comfort. All'aumentare dell'isolamento tra il casco e il viso dell'operatore, diminuisce la penetrazione del fumo. Il tessuto di cotone misto ignifugo è gradevole a contatto con la pelle. Con un valido isolamento, anche il minimo livello di ventilazione è sufficiente a mantenere all'esterno i fumi in modo affidabile sfruttando la sovrappressione.

Illustrazione di APR 900 air con il purificatore d'aria APR FLOW (vedere pagine successive)

Tubo flessibile di ventilazione con chiusura rapida a baionetta e supporto del tubo

Le operazioni di montaggio e smontaggio del casco e del tubo flessibile sono facili e veloci. È possibile sganciare il casco dall'impianto di ventilazione in modo rapido. Questa soluzione è particolarmente utile quando è necessario mettere il casco da parte senza rimuovere la cinghia di supporto del sistema ventilazione. È possibile utilizzare il casco anche senza l'impianto di ventilazione. Il supporto del tubo flessibile sulla fascia per la testa garantisce il fissaggio del tubo, il passaggio personalizzato e l'assenza di interferenze con l'attività da svolgere.



APR 900 XF AIR

Predisposizione perfetta per APR FLOW



La combinazione perfetta. APR FLOW PROTEZIONE DELLE VIE RESPIRATORIE.

Comodità tutta da indossare

Il gruppo leggero formato da ventola e filtro aderisce alla schiena in modo appena percettibile. Il sistema di supporto è morbido, ma adeguatamente stabile per consentire al gruppo di aderire alla perfezione alla schiena senza pendere tra le gambe e soprattutto senza ostacolare il lavoro.



Presenza di ricarica USB-C al passo coi tempi

A chi non è mai capitato prima di ritrovarsi con il cellulare scarico e non trovare un cavo di ricarica adatto? **Oggi la presa USB-C è praticamente sempre a portata di mano e in questo modo è sempre possibile mantenere carico anche APR Flow.** La presa all'interno del telaio è dotata di una protezione dalla polvere.

Filtro antiparticolato o per gas

In generale è sufficiente un filtro antiparticolato PRSL in presenza di normali condizioni di ventilazione nel luogo di lavoro. Tuttavia, se è necessario saldare l'alluminio o l'acciaio inox con una ventilazione limitata, risulta necessario un filtro aggiuntivo per i gas ABE1 con filtro a carboni attivi per rispettare i valori limite a seconda della valutazione delle situazioni di rischio. APR Flow mette a disposizione degli operatori entrambe le opzioni fornendo il proprio contributo alla tutela della salute e alla capacità operativa per un lasso di tempo prolungato.



Tutela della salute certificata.

I sistemi APR 900 air di Lorch sono dotati della certificazione TH3 per i filtri antiparticolato e anche per i filtri dei gas. È possibile filtrare il 99,8% delle particelle e dei gas nocivi solo utilizzando la classe di protezione più elevata TH3. In questo modo, l'aria risulta 10 volte più pulita rispetto ai comuni sistemi di protezione delle vie respiratorie TH2 disponibili in commercio.

Distribuzione dell'aria senza correnti

L'aria d'alimentazione viene distribuita nell'area della bocca e del naso senza affaticare gli occhi. Un altro vantaggio è garantito dal selettore che consente un flusso d'aria aggiuntivo alla fronte.

Nessun compromesso per la sicurezza

L'autonomia della batteria e l'usura del filtro sono indicate dai LED durante il funzionamento permettendo una manutenzione preventiva dell'apparecchio. Nel caso non si tenesse conto di queste indicazioni, APR Flow, quando si avvicina ai limiti di funzionamento, emette prima un segnale acustico e in seguito genera anche una vibrazione d'allarme per spingere l'utente ad allontanarsi tempestivamente e senza indecisioni dall'area a rischio.

Comportamento in condizioni avverse

Grazie alla batteria ad alte prestazioni disponibile su richiesta si raddoppia l'autonomia per le saldature estremamente prolungate senza la necessità di eventuali ricariche: la soluzione perfetta per gli interventi particolarmente prolungati o le operazioni di montaggio. Inoltre, per una maggiore autonomia e le operazioni di saldatura frequenti in posizioni vincolate, è disponibile un rivestimento per il tubo flessibile di ventilazione per la sua protezione da eventuali danni.

Ulteriori informazioni

È possibile installare APR Flow anche su APR 900 AIR e APR 900 XF AIR in un secondo momento. Mettendo alla prova i caschi singolarmente, in seguito è possibile collegarli in modo semplice.

Casci di saldatura APR 900

Casco di saldatura APR 900 e XF
con schermo protettivo automatico ADF APR C850



APR 900

Campo visivo	98 x 62 mm / 3,86" x 2,5"
Classificazione	1 1 1 1 (classe ottica, luce diffusa, omogeneità, dipendenza angolare)
Visione realistica dei colori	Sì
Modalità smerigliatura	Sì (selezione dall'esterno con il pulsante centrale)
Protezione UV/IR	Livello di protezione costante DIN 14
Livello di protezione (chiaro scuro)	Livello di protezione DIN 3 DIN 5-8 (taglio) / DIN 9-14 (saldatura)
Tempo di commutazione (da chiaro a scuro)	0,2 ms a temperatura ambiente 0,1 ms a +55 °C
Sensori	4 sensori
Controllo della sensibilità	Digitale (1-9)
Controllo del ritardo	Digitale (0,1 s - 0,95 s)
Valutazione TIG	> 2A
Tensione d'alimentazione	2 CR 2032 (sostituibili)
Autonomia della batteria	> 2.000 ore (esercizio)
ON / OFF	Modalità completamente automatica
Temperatura d'esercizio di stoccaggio	Da -5 °C a +55 °C / Da 23 °F a 131 °F Da -20 °C a +70 °C / Da -4 °F a 158 °F
Standard e norme	CE EN379:2009 ANSI Z87.1-2020 CSA Z94.3-2020 AS/NZS1338.1-2012
Peso totale del casco	650 g
Campi d'applicazione *	Saldatura a elettrodi (Stick Welding, SMAW) / MIG / MAG (saldatura del metallo sotto gas inerte, GMAW) / GMAW saldatura ad alte prestazioni / saldatura a filo animato / saldatura TIG (TIG, GTAW) / saldatura al plasma / saldatura al microplasma / taglio al plasma / smerigliatura.
Dotazione	1 casco di saldatura APR 900, 1 pannello aggiuntivo, 1 schermo protettivo interno, 1 panno per la pulizia, 2 batterie, 1 manuale delle istruzioni per l'uso

* È possibile utilizzare il casco per tutti i processi di saldatura elettrici.
L'articolo è indicato per la saldatura sopratesta. Il prodotto non è idoneo alla saldatura laser.



APR 900 XF (in aggiunta ad APR 900)

Modalità smerigliatura	Meccanismo di ribaltamento al posto del pulsante per smerigliatura
------------------------	--

APR 900 air purificatori d'aria

Dati integrativi di APR 900 AIR, XF AIR
con schermo protettivo automatico ADF APR C850
e il purificatore d'aria APR FLOW



APR 900 air (in aggiunta ad APR 900)

Distribuzione dell'aria	Regolabile
-------------------------	------------



APR 900 XF air (in aggiunta ad APR 900)

Modalità smerigliatura	Meccanismo di ribaltamento al posto del pulsante per smerigliatura
Distribuzione dell'aria	Regolabile



APR FLOW

Portata dell'aria	Da 170 a 220 l/min regolabile
Batteria agli ioni di litio	Autonomia max. di 8 ore a 220 l/min (solo PRSL) e versione ad alte prestazioni disponibile su richiesta per un massimo di oltre 10 ore di autonomia a 220 l/min (solo PRSL)
Prefiltro	Intercambiabile con parascintille
Filtro antiparticolato	PRSL, TH3 (EN12941)
Filtro per gas (facoltativo)	ABE1 + PRSL, TH3 (EN12941)
Caricatore	Internazionale con pin intercambiabili
Ricarica	4-6 ore batteria standard, 4-6 ore batteria ad alte prestazioni
Rilevamento	Stato del filtro, autonomia della batteria
Segnalazione dello stato	Ottica, acustica, a vibrazione
Tracolla	optional
Dotazione	1 APR Flow, 2 filtri antiparticolato (installati), 1 prefiltro (installato), 1 batteria agli ioni di litio standard, 1 tubo flessibile di ventilazione, 1 tracolla, 1 caricatore, 1 manuale delle istruzioni per l'uso

APR 900: IL CASCO PER ECCELLENZA

Per convincersi dei vantaggi di APR 900, è possibile metterlo alla prova sia come casco standard che in combinazione con il meccanismo di ribaltamento e in combinazione con il purificatore d'aria: Flessibilità. Sicurezza. Personalizzazione.

Referente di fiducia competente:



Altre informazioni disponibili anche su
www.apr900.com