



JOUW LASHHELM: DE APR 900.

Flexibel. Veilig. Uniek.
www.apr900.com

LORCH
smart welding

Het is **JOUW** lashelm!

Je hebt hoge eisen voor je lashelm. Hij moet makkelijk zijn in de omgang, hij moet zich aan jou aanpassen, hij moet veilig zijn en jouw gezondheid beschermen. En hij moet jou er nog goed laten uitzien ook.

De APR 900 als standaard- en verseluchtsysteem beantwoordt aan al jouw eisen:

Veiligheid

In elke kijkrichting, boven het hoofd, liggend of opzij en voor alle lasprocessen. Met betrouwbare verduistering precies naar uw smaak.

Perspectief

Een perfecte blik op het lasresultaat vereist een groot kijkveld, ideale kleurweergave en een betrouwbare sluitertijd van de antiverblindingscassette.

Flexibiliteit

Eenvoudig slijtage-onderdelen vervangen, je uiterlijk aan je persoonlijke voorkeuren aanpassen en met talrijke accessoires uitbreiden – van borstbescherming tot nekbescherming.

Duurzaamheid

en robuustheid zijn essentieel bij het dagelijkse laswerk. Wanneer het helmdesign ook nog cool is een je er goed laat uitzien, des te beter.

Ergonomie

Uitgebalanceerd, met perfecte zitting en aanpassingsmogelijkheden voor onvermoeid lassen, ook voor langere tijd.

Prijs-/ kwaliteit- verhouding

Omdat veiligheid geen privilege mag zijn!



"Ik draag de **APR 900** uit overtuiging."

Martin John
Applicatietechnicus

Ik gebruik hem dagelijks en daarbij bewijst hij zijn enorme vermogen. De eenvoudige en flexibele manipulering van de helm spreken voor zich – ook met handschoenen kan ik zeer snel van las- naar slijpmodus wisselen.

De APR 900 is praktisch, zit perfect en geeft mij een veilig gevoel. Men heeft maar twee ogen en die moet men beschermen – en zonder compromissen!

PAST PRECIES BIJ JOU.

Arbeidsveiligheid zoals je die nodig hebt.

De APR 900 lashelm

Centraal in de arbeidsveiligheid van Lorch staat de helm. De APR 900 combineert alle technische eigenschappen die een moderne lashelm moet hebben. En: hij ziet er goed uit. **Wie voor de APR 900 kiest, wil geen ander.**



APR 900
standaard lashelm

APR 900 XF
met flipmechanisme

De APR 900 verseluchtsysteem

Je bent professioneel lasser en zoekt het perfecte systeem uit lashelm en adembescherming? Aangevuld met intelligente accessoires die het werken met verse lucht makkelijker maakt en je altijd perfecte lasresultaten laat produceren? **De APR air verseluchtsysteem is je eerste keuze.**



APR 900 air
met ademhalingsbescherming

APR 900 XF air
met ademhalingsbescherming
en flipmechanisme



APR FLOW

APR FLOW ACCESSOIRES

De professionele helm voor professionele lassers.

DE APR 900.

Een lashelm die zich volledig naar jou richt, je bij je werk ondersteunt en je maximale veiligheid biedt. 100% jouw lashelm. Je lashelm bestaat daarbij niet alleen uit een antiverblindingscassette op een absoluut referentieniveau, maar omvat ook vele andere praktische detailoplossingen die absoluut harmonieus in een totaalconcept zijn samengevoegd.

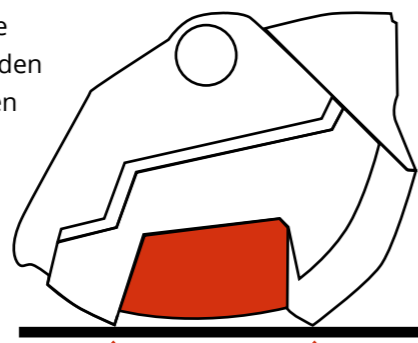
De beschermingsniveaus

Hoogste veiligheidsclassificatie voor lashelmen: De helmschaal stemt overeen met de vereisten van Europese normen EN 175 B.



De "vierpuntsondersteuning"

Veilige opslag, perfecte hantering, optimale bescherming tegen krassen: De beste antiverblindingscassette is zinloos als een bekrast voorscherm alleen de boog reflecteert. Je lashelm kan stabiel op de vizierzijde worden neergelegd. Het vizier is daarbij nog tegen contact en krassen beschermd.



Leuk neveneffect: De zweetbanden voor het hoofd zijn beschermd tegen stof en vuil op oppervlakken en drogen snel.



De slijpknop

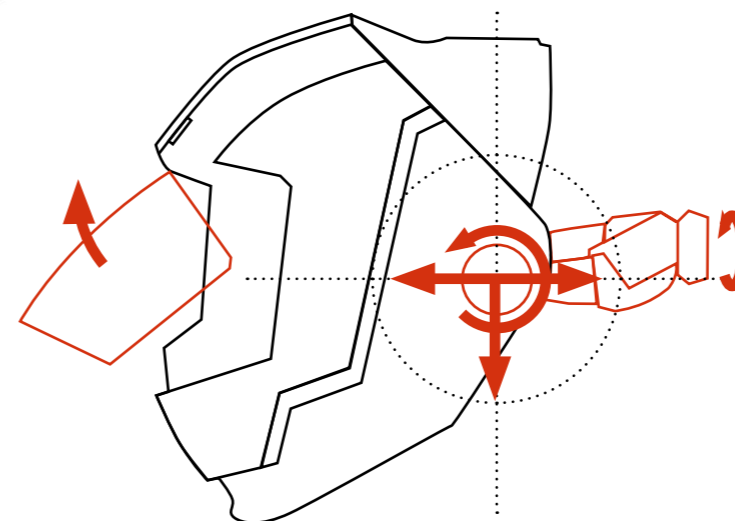
Speciale slijpknop in het midden van de helm: Centraal gemonteerde rubberen slijpknop op makkelijk te vinden plaats, ook voor linkshandigen. Dit maakt het mogelijk om naar de slijpmodus te wisselen zonder de helm te moeten afnemen. Zijn verzonken positie beschermt het goed tegen schade.

De antiverblindingscassette

Kleurweergave/zicht algemeen: Antiverblindingscassette op een absoluut referentieniveau (1.1.1.1.), True Colour, extragroot zichtveld en zeer groot beschermingsniveau (3, 5-9, 10-14).

Levensduur batterijen: 4.000 h batterijlevensduur met normale CR2032-batterijen (2 st.). De batterijen zijn beschermd tegen stof aan de binnenzijde van de behuizing ondergebracht.

Accessoires: Speciaal voorscherm met gele tint om de "zachte" kleurindruk van klassieke antiverblindingscassettes na te bootsen.



Uitwendig voorscherm uit robuust spuitgietwerk met innovatieve snelsluiting: Hoogst haalbare optische klasse. Gecertificeerd in overeenstemming met EN175 B.



Bediening en bedrijfsmodi: Instellingsmogelijkheid voor bedrijfsmodi, beschermingsniveaus, vertraging en gevoeligheid via duidelijk gemarkeerde knoppen met een scherm dat altijd afleesbaar is. Tijdens het gebruik kunnen lasmodus (beschermingsniveau 10-14), slijpmodus (beschermingsniveau 3) en snijmodus (beschermingsniveaus 5-9) worden geselecteerd.

Volledige flexibiliteit voor perfecte zitting

Omvangrijke instelmogelijkheden voor elk hoofd: Hoofdomvanginstelling via een slipvaste instellingsknop aan de achterkant van het hoofd, dubbele bandconstructie voor een geïntegreerde, stabiele zitting en een langverstelling van de helm voor aanpassing aan de eigen gezichtsvorm en voorkeuren.

Zweetbanden voor voor- en achterhoofd: Individuele absorberende en gewatteerde zweetbandjes rond de hoofdband.

Klikposities bovenste en onderste stand: De helm heeft een vergrendeling in de bovenste en onderste stand die hem in de respectieve stand houdt. De "snelheid" waarmee de helm terug dichtklapt kan onafhankelijk daarvan worden ingesteld.

DE APR 900 XF.

Het helderste zicht over de hele breedte.

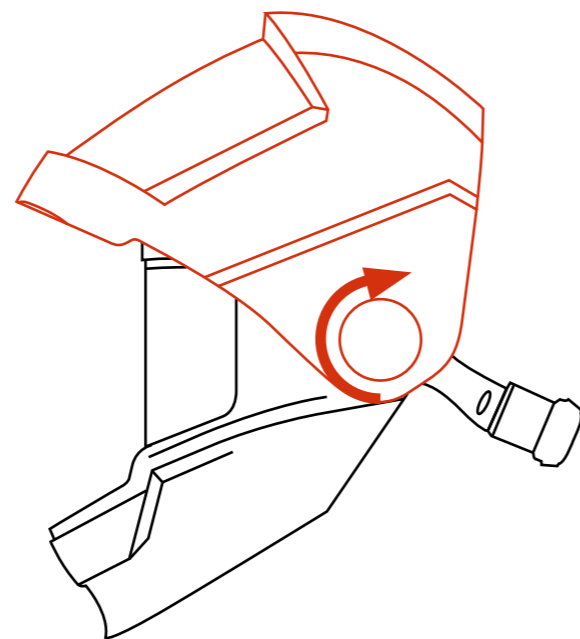
Een flip-helm is ideaal, vooral wanneer er naast het lassen ook nog andere werken moeten worden verricht die bescherming van de ogen en het gezicht tegen stof- en rondvliegende vonken vereisen. Hij combineert het brede en heldere zicht van een slijpbril met de automatische bescherming tegen de UV-stralen van de vlamboog. Men kan de helm op het hoofd laten en hem naargelang de opdracht open of dicht klappen.

"XF" - voor het eXtra Flipmechanisme.

Veiligheid en comfort: De tweedelige helm heeft aan de binnenzijde een grote gebogen beschermende lens in het grote gezichtsveld. Deze beschermt tegen rondvliegende deeltjes en vonken, zoals bij het slijpen. Er kan een buitenste helmschaal worden neergeklapt, waarin de antiverblindingscassette is ondergebracht.

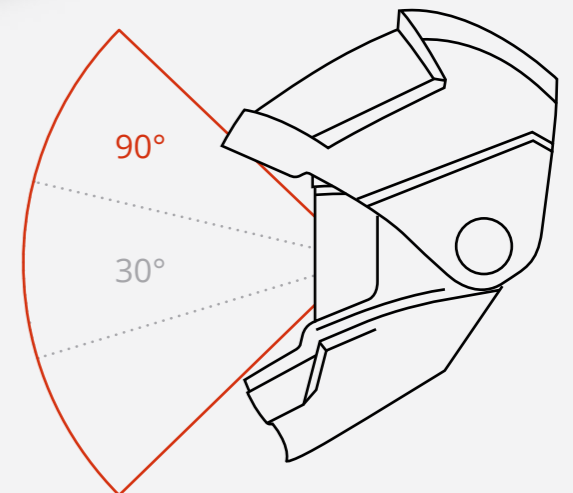
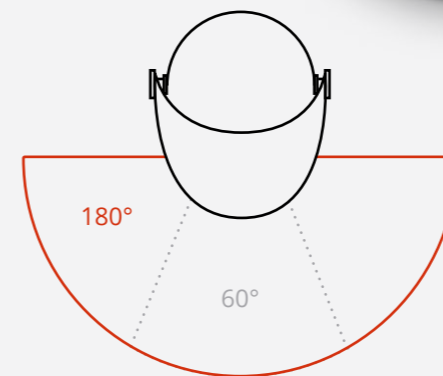
Eenvoudige bediening

De buitenste en binnenste helmschaal zijn van elkaar ontkoppeld. Door het ontkoppelde klapmechanisme is verzekerd dat de binnenste helmschaal gesloten blijft, ook wanneer de buitenste schaal wordt opengeklapt. Dit zorgt voor een groot, helder gezichtsveld met maximale bescherming, met één hand.



Perfect zicht – dankzij een groot slijpvizier

Een groot venster biedt een breder perifeer gezichtsveld. Het hoofd moet niet zo vaak bewegen en bewegingen of gevaren kunnen in het randbereik al vroeg worden waargenomen.



..... zonder flipmechanisme
 — APR 900 XF (bij open vizier)

Verse lucht en comfort in elke laspositie. **HET APR 900 AIR SYSTEM.**



Aangename verse lucht

Ventilatie tochtvrij, comfortabel en stil. De toegevoerde luchtstroom wekt geen tocht op aan de ogen of oren en wordt bovendien zonder fluit- en ruisgeluiden in het helminterieur gevoerd. Vol genieten van de verse luchttoevoer zonder beperkingen.

Instelbare luchttoevoer

Met de luchttoevoerregelaar kan de luchtstroom worden ingesteld - in de gesloten stand alleen naar de mond/neus en in de open stand ook naar het voorhoofd. Naargelang persoonlijke voorkeur kan de lasser de ventilatierichting instellen. Een betrouwbare rookafscherming wordt in alle posities gegarandeerd dankzij de overdruk in de helm.

Effectieve afdichting

Afdichting naar het gezicht toe voor een comfortabel gevoel. Hoe beter de afdichting tussen helm en gezicht van de lasser, des te minder rook er kan binnendringen. De brandwerende katoenmix is aangenaam om dragen op de huid. Bij een goede afdichting is zelfs de kleinste ventilatietrap voldoende om de rook door de overdruk betrouwbaar buiten te houden.

Afbeelding toont de **APR 900 air** met de **vesreluchteenheid APR FLOW** (zie volgende pagina's).

Ventilatieslang met bajonetsluiting en slanghouder

Eenvoudige en snelle montage en demontage van helm en slang. De helm kan snel van het ventilatiesysteem worden ontkoppeld. Bijzonder nuttig wanneer de helm even opzij moet worden gelegd zonder de riem uit te trekken. Men kan de helm ook zonder ventilatiesysteem gebruiken. De slanghouder aan de hoofdband zorgt ervoor dat de slang vast zit, individueel kan worden gevoerd en niet stoort tijdens het werk.



DE APR 900 XF AIR

Perfect voorbereid voor de APR FLOW.



De perfecte combinatie. DE APR FLOW ADEMBESCHERMING.

Draagcomfort

De lichte ventilator- en filtereenheid past zich aan op uw rug op een nauwelijks waarneembare manier. Het houdersysteem is zacht, maar toch stabiel genoeg zodat de eenheid strak aan de rug zit en niet ook nog tussen de benen bengelt. En mij bij het werk hindert.

Moderne USB-C laadcontactdoos

Wie kent het niet van vroeger: Mobiele telefoon leeg en geen passende laadkabel bij... **Tegenwoordig is USB-C altijd bij de hand en kan de APR Flow dus altijd worden opgeladen.** De bus is beschermd tegen stof aan de binnenzijde van de behuizing ondergebracht.

Deeltjes- of gasfilter?

Bij goede arbeidsomstandigheden met goede tot beperkte verluchting volstaat meestal een PRSL-deeltjesfilter.

Als er echter bij beperkte ventilatie aluminium of roestvrij staal moet worden gelast, dan is snel een bijkomende ABE1-gasfilter met actief koolstoffilter nodig om de grenswaarden na de risico-beoordeling na te leven. De APR Flow biedt je beide mogelijkheden en stelt zo zijn bijdrage aan het waarborgen van jouw gezondheid en arbeidsvermogen voor lange tijd veilig.



Gecertificeerde gezondheidsbescherming.

Onze APR 900 air systems zijn TH3-gecertificeerd – voor deeltjesfilters en zelfs voor gasfilters! Alleen met de hoogste veiligheidsklasse TH3 worden 99,8% van de schadelijke deeltjes en gassen eruit gefilterd. Zo is de lucht 10 keer zuiverder dan bij gangbare TH2-adembeschermingsystemen!

Tochtvrije luchtverdeling

De toevoerlucht stroomt diffuus uit in het mond-neusgebied - zonder de ogen te vermoeien. Comfort plus: Draaiknop voor bijkomende luchttoevoer aan het voorhoofd.

Bij veiligheid geen compromissen

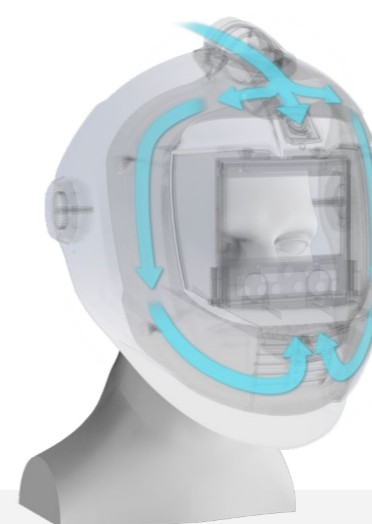
Het accuvermogen en filterverstoppingen worden tijdens het bedrijf via LED's weergegeven en maakt zo een tijdige voorbereiding van het apparaat mogelijk. Wordt dit over het hoofd gezien, dan geeft de APR Flow eerst een akoestisch alarm en later ook een trilalarm, zodat u tijdig en ondubbelzinnig wordt aange- maand de gevarezone te verlaten.

Moeilijke omstandigheden?

Met de optionele Heavy Duty-batterij dubbel zo lang extra lang lassen zonder te moeten opladen – perfect wanneer het eens langer duurt of op montage. En voor een langere levensduur en bij veelvuldig lassen in moeilijke omstandig- heden is er de beschermkap voor de ventilaties- lang, die deze beschermt tegen beschadiging.

Nog niet helemaal zeker?

De APR Flow kan ook later nog aan de APR 900 air en APR 900 XF air worden gemonteerd. Helmen apart testen en later gewoon aansluiten.



APR 900 lashelm

Lashelm APR 900 en XF
met automatische antiverblindingscassette ADF APR C850



APR 900

Zichtveld	98 x 62 mm / 3,86" x 2,5"
Classificering	1 1 1 1 (Optische klasse, verstrooid licht, homogeniteit, hoekafhankelijkheid)
Kleurecht zicht	Ja
Slijpmodus	Ja (van buitenaf via centrale slijpknop omschakelbaar)
UV/IR-bescherming	Permanent beschermingsniveau DIN 14
Beschermingsniveau (helder donker)	Beschermingsniveau DIN 3 DIN 5-8 (snijden) / DIN 9-14 (lassen)
Schakeltijd (helder naar donker)	0,2 ms bij kamertemperatuur 0,1 ms bij +55 °C
Sensoren	4 sensoren
Gevoeligheidscontrole	Digitaal (1-9)
Vertragingstijd	Digitaal (0,1 s - 0,95 s)
TIG-rating	>2A
Stroomtoevoer	2 x CR 2032 (omwisselbaar)
Levensduur batterij	>2.000 uur (bedrijf)
Aan / Uit	Volautomatisch
Bedrijfs- opslagtemperatuur	-5 °C tot +55 °C / 23 °F tot 131 °F -20 °C tot +70 °C / -4 °F tot 158 °F
Standaarden en normen	CE EN379:2009 ANSI Z87.1-2020 CSA Z94.3-2020 AS/NZS1338.1-2012
Totaal gewicht helm	650 g
Toepassingsgebieden*	Elektrodelassen (Stick Welding, SMAW) / MIG / MAG metaalbeschermgaslassen, GMAW) / GMAW hoogvermogenslassen / lassen met gevulde vuldraad / TIG-lassen (TIG, GTAW) / plasmalassen / microplasmalassen / plasmasnijden / slijpen.
Leveringsomvang	1x lashelm APR 900, 1x voorscherm, 1x binnenbeschermschijf, 1x reinigingsdoek, 2x batterijen, 1x gebruiksaanwijzing

* Voor alle elektrische lasprocedures. Geschikt voor lassen boven het hoofd. Niet geschikt voor laserlassen!



APR 900 XF (bovenop APR 900)

Slijpmodus	Flip-upmechanisme in de plaats van slijpknop
------------	--

APR 900 air verseluchtsysteem

Bijkomende gegevens van de APR 900 air, XF air
met automatische antiverblindingscassette ADF APR C850
en de verseluchteenheid APR FLOW



APR 900 air (bovenop APR 900)

Luchtverdeling	instelbaar
----------------	------------



APR 900 XF air (bovenop APR 900)

Slijpmodus	Flip-upmechanisme in de plaats van slijpknop
Luchtverdeling	instelbaar



APR FLOW

Luchtstroom	van 170 tot 220 l/min instelbaar
Lithium-ionenaccu	tot 8 uur inzetduur bij 220 l/min. (alleen PRSL). Optionele Heavy Duty-versie tot 10 uur inzetduur bij 220 l/min (alleen PRSL)
Voorfilter	omwisselbaar met vonkenbescherming
Deeltjesfilter	PRSL, TH3 (EN12941)
Gasfilter (optioneel)	ABE1 + PRSL, TH3 (EN12941)
Laadapparaat	Internationaal met omwisselbare pins
Oplaadtijd	4-6 uur standaard accu, 4-6 uur Heavy Duty-accu
Herkenning	Filtertoestand, batterijstand
Toestandswaarschuwing	optisch, akoestisch, via trilling
Schouderriem	optioneel
Leveringsomvang	1x APR Flow, 2x deeltjesfilter (ingebouwd), 1x voorfilter (ingebouwd), 1x standaard Li-ion accu, 1x ventilatieslang, 1x draagriem, 1x oplaadapparaat, 1x gebruiksaanwijzing

JOUW HELM: DE APR 900.

Overtuig jezelf van de voordelen van de APR 900 als standaardhelm,
met flipmechanisme en ook ons verseluchtsysteem:
Flexibel. Veilig. Uniek.

Jouw contactpersoon:



Meer informatie ook op
www.apr900.com

Lorch Schweißtechnik GmbH
Im Anwänder 24-26 · 71549 Auenwald · Germany
T +49 7191 503-0 · F +49 7191 503-199
info@lorch.eu · www.lorch.eu

LORCH
smart welding