



TU PANTALLA: LA APR 900.

Flexible. Segura. Individual.
www.apr900.com

LORCH
smart welding

¡TU pantalla!

Necesitas una pantalla a la cual poder exigir. Esta debe ser fácil de usar, adaptarse a ti, ser segura y protegerte. Además, quieres que te quede bien.

La APR 900 como sistema estándar y de ventilación responderá a todas tus necesidades:

Seguridad

Desde cualquier ángulo de visión, ya sea por encima de la cabeza, tumbado o de lado, y para todos los procesos de soldadura. Oscurecimiento fiable a tu gusto.

Visibilidad

Una visión perfecta del resultado de la soldadura requiere un gran campo de visión, una reproducción ideal del color y una velocidad de obturación fiable del cassette con protección anti deslumbramiento.

Flexibilidad

Gran facilidad a la hora de sustituir las piezas de desgaste, posibilidad de adaptar el aspecto visual a las preferencias personales y ampliación con numerosos accesorios, desde protectores de pecho hasta protectores de cuello.

Longevidad

y robustez imprescindibles en los trabajos cotidianos de soldadura. Y si además el diseño de la pantalla es atractivo y te ves bien con ella, pues todavía mejor.

Ergonomía

Equilibrada, con un ajuste perfecto y opciones de regulación para soldar sin fatigarse, incluso durante periodos prolongados.

Buena relación calidad precio

¡Porque la seguridad no debe ser un privilegio!



"Llevo el **APR 900** y estoy muy convencido."

Martin John
Ingeniero de aplicaciones

Lo uso todos los días, lo que demuestra su enorme rendimiento. El manejo fácil y flexible de la pantalla habla por sí mismo, incluso con guantes puedo pasar del modo de soldadura al de esmerilado muy rápidamente.

El APR 900 es práctico, encaja perfectamente y con él me siento muy seguro. ¡Solo tenemos dos ojos y tenemos que protegerlos!

LA SOLUCIÓN IDEAL.

La seguridad que necesitas en tu trabajo.

La pantalla de soldadura APR 900

La pantalla es la protagonista de la seguridad laboral de Lorch. La APR 900 incorpora todas las características técnicas que debe tener una pantalla de soldadura de última generación. Y: Tiene un aspecto atractivo. **Una vez se elige la APR 900, ya no hay vuelta atrás.**



APR 900
Pantalla estándar

APR 900 XF
con mecanismo de volteo

El sistema de ventilación APR 900

¿Eres un soldador profesional y buscas un sistema de pantalla y protección respiratoria perfecto? ¿Buscas accesorios sofisticados que te permitan trabajar siempre con aire fresco y te proporcionen resultados de soldadura perfectos a largo plazo? **En ese caso el sistema de ventilación APR air es lo que buscas.**



APR 900 air
con sistema de protección
respiratoria

APR 900 XF air
con sistema de protección
respiratoria y mecanismo abatible



APR FLOW

ACCESORIOS APR FLOW

Una pantalla profesional para soldadores profesionales. LA APR 900.

Una pantalla completamente diseñada para ti, que te ayuda en tu trabajo y te ofrece la máxima seguridad. Esta es 100 % tu pantalla. Tu pantalla no solo consta de un cassette con protección anti deslumbramiento de alta gama, sino que también incluye muchos otros detalles prácticos que se combinan de forma inteligente dentro de un concepto global.

Los niveles de protección

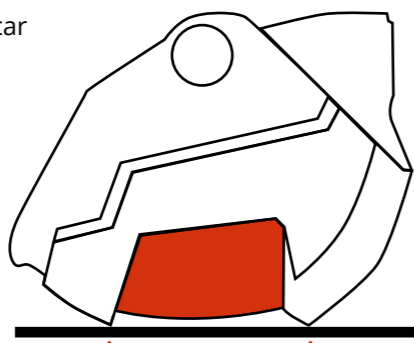
La más alta calificación de seguridad para pantallas de soldadura: La carcasa de la pantalla cumple con los requisitos de las normativas europeas EN 175 B.



Los "cuatro puntos de soporte"

Almacenamiento seguro, manipulación perfecta y protección óptima contra arañazos: El mejor cassette con protección anti deslumbramiento no sirve de nada si la pantalla frontal rayada solo refleja el arco. La pantalla se puede colocar de forma estable en el lado de la visera. La visera sigue estando protegida contra el contacto y los arañazos.

Efecto secundario agradable: Las bandas de soldadura del atalaje están protegidas del polvo y la suciedad de las superficies y se secan rápidamente.



El botón de esmerilado

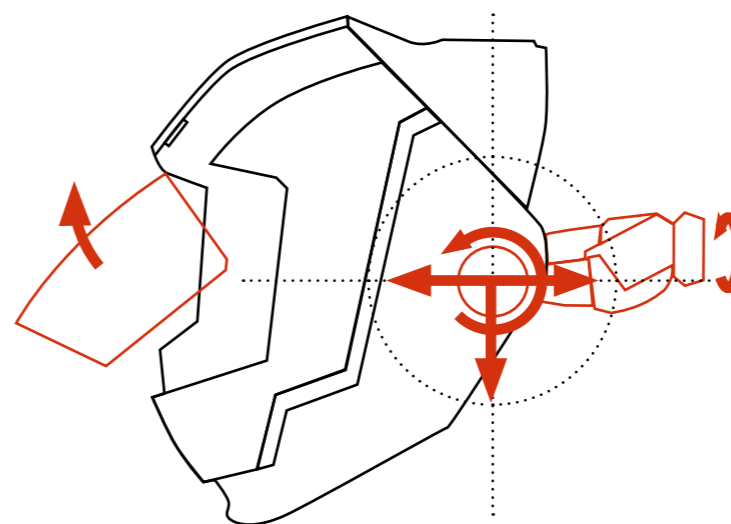
Botón específico para el esmerilado situado el centro de la pantalla: Botón de goma para el esmerilado situado en el centro en una posición fácil de encontrar, incluso para usuarios zurdos. Esto te permite cambiar al modo de esmerilado sin tener que quitarte la pantalla. Su posición protegida la salvaguarda frente a posibles daños.

El cassette con protección anti deslumbramiento

Reproducción de color/vista general: Cassette con protección anti deslumbramiento con la mejor clasificación óptica posible (1,1,1,1), True Colour, campo de visión extra grande y amplio rango de niveles de protección (3, 5-9, 10-14).

Duración de la batería: Duración de la batería de 4000 h con baterías CR2032 estándar (2 piezas). Las baterías están protegidas contra el polvo dentro de la carcasa.

Accesorio: Pantalla frontal especial con tinte amarillo para conseguir un efecto de color "suave" en los cassettes con protección anti deslumbramiento.



Robusta pantalla frontal moldeada por inyección con un innovador cierre rápido: Máxima clase óptica posible. Certificado según la normativa EN175 B.



Funcionamiento y modos de funcionamiento: Posibilidad de ajustar los modos de funcionamiento, el nivel de protección, el retardo y la sensibilidad mediante botones claramente marcados con una pantalla que se puede leer en cualquier momento. El modo de soldadura (nivel de protección 10-14), el modo de esmerilado (nivel de protección 3) y el modo de corte (nivel de protección 5-9) pueden seleccionarse durante el funcionamiento.

Flexibilidad total para un ajuste perfecto

Amplias opciones de ajuste que se adaptan a cualquier cabeza: Se ajusta a la cabeza con un cierre de trinquete en la parte posterior de la cabeza, doble correa para un encaje integrado y estable y un ajuste longitudinal de la pantalla para adaptarse a la forma de tu rostro y a tus preferencias.

Banda de soldadura que cubre la frente y la parte trasera de la cabeza: Bandas individuales de soldadura absorbentes y acolchadas alrededor de la diadema.

Posiciones de encaje superior e inferior: La pantalla tiene un bloqueo en la posición superior e inferior que permite mantenerlo en su sitio. La "velocidad" a la que se cierra la pantalla se puede ajustar de forma independiente.

LA APR 900 XF.

Una mejor visión de todo.

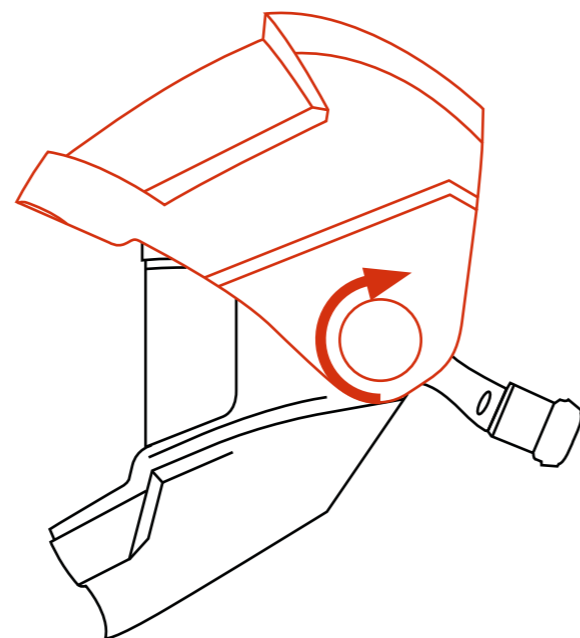
Una pantalla abatible es ideal sobre todo en los casos en los que, además de la soldadura, hay que realizar otros trabajos en los que es necesario proteger los ojos y la cara del polvo y las chispas. Combina la amplia y clara visión de un visor de esmerilado con la protección automática de la radiación UV del arco. El casco puede dejarse en la cabeza y abrirse o cerrarse en función de la tarea.

"XF" - para el mecanismo de volteo eXtra Flip.

Seguridad y comodidad: La pantalla de dos piezas tiene una gran lente de protección curvada con un gran campo de visión. Esto protege de las partículas y chispas, como las que se producen durante el esmerilado. La carcasa exterior de la pantalla es plegable, en la que se aloja el cassette con protección anti deslumbramiento.

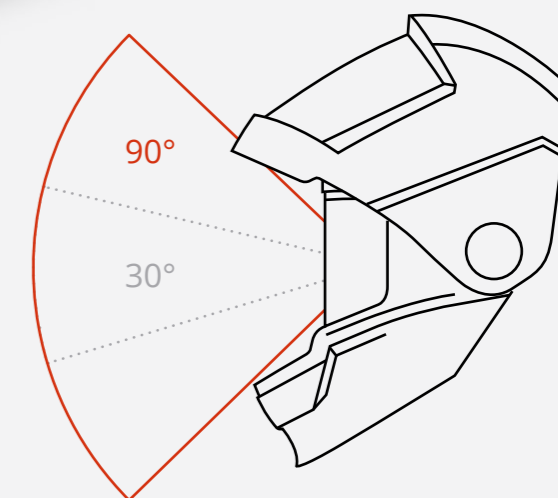
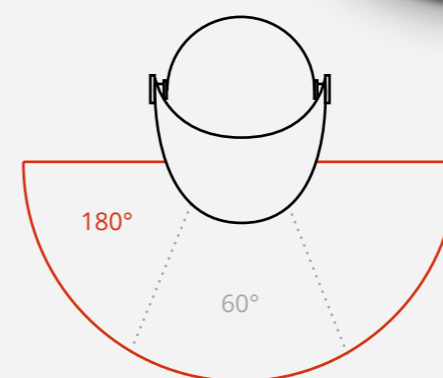
Fácil de manejar

La cubierta exterior e interior de la pantalla están separadas entre sí. El mecanismo de plegado desacoplado garantiza que la carcasa interior de la pantalla permanezca cerrada incluso cuando la carcasa exterior está desplegada. Esto permite obtener un campo de visión amplio y claro con la máxima protección con una sola mano.



Visión perfecta – gracias a la gran visera de esmerilado

Una gran ventana de visualización permite tener una mayor visión periférica. La cabeza deja de moverse con tanta frecuencia y los movimientos o incluso los peligros pueden percibirse antes en la zona periférica.



..... Sin mecanismo de volteo

— APR 900 XF (con visera que se puede abrir)

Aire fresco y comodidad en todas las posiciones de soldadura. **EL SISTEMA APR 900 AIR.**

Aire fresco y agradable

Ventilación sin corrientes de aire, cómoda y silenciosa. El flujo de aire suministrado no crea corrientes de aire en los ojos ni en los oídos y también se suministra en el interior de la pantalla sin producir silbidos o siseos. Disfruta plenamente del suministro de aire fresco sin ningún impedimento.

Suministro de aire ajustable

El regulador de suministro de aire permite ajustar el flujo de aire: en la posición cerrada solo a la zona de la boca/nariz y en la posición abierta adicionalmente a la frente. El soldador puede ajustar la dirección de la ventilación a su gusto. La sobrepresión en la pantalla en todas las posiciones garantiza una protección fiable contra el humo.

Cierre eficaz

El cierre está orientado hacia la cara para una sensación de comodidad. Cuanto mejor sea la hermeticidad entre la pantalla y la cara del soldador, menos humo puede penetrar. La mezcla de algodón resistente al fuego resulta cómoda para llevar sobre la piel. Con un buen cierre, incluso la etapa de ventilación más pequeña es suficiente para mantener el humo fuera de forma fiable debido a la sobrepresión.



La ilustración muestra el **APR 900 air** con la **unidad de aire fresco APR FLOW** (véase páginas siguientes).

Manguera de ventilación con cierre rápido de bayoneta y soporte de manguera

Montaje y desmontaje fácil y rápido de la pantalla y de la manguera. La pantalla se puede separar rápidamente del sistema de ventilación. Lo que resulta muy útil cuando se desea retirar la pantalla sin quitar la correa. La pantalla también puede utilizarse sin un sistema de ventilación. El soporte de la manguera de la diadema garantiza que la manguera esté fija, pueda ser guiada individualmente y no obstaculice el trabajo.



EL APR 900 XF AIR

Perfectamente preparado para APR FLOW.



La combinación perfecta. LA PROTECCIÓN RESPIRATORIA APR FLOW.

Comodidad

El ligero ventilador y la unidad de filtrado se adaptan tu espalda de forma casi imperceptible. El sistema de soporte es suave pero lo suficientemente robusto como para que la unidad se asiente firmemente en tu espalda y no cuelgue también entre tus piernas. Lo cual dificultaría el trabajo.

Toma de carga USB-C convencional

A quién no le ha pasado... Quedarse sin batería en el móvil y no tener el cargador... **Esto no pasa con los USB-C, pues siempre puedes llevarlos encima y no dependen de la carga, así siempre es posible cargar la APR Flow.** La toma de corriente está protegida contra el polvo dentro de la carcasa.

¿Filtro de partículas o gases?

En buenas condiciones de trabajo con una ventilación de buena a limitada, un filtro de partículas PRSL suele ser suficiente. Sin embargo, si se va a soldar aluminio o acero inoxidable con ventilación limitada, se necesita rápidamente un filtro de gas ABE1 con filtro de carbón activado adicional para cumplir con los valores límite después de la evaluación de riesgos. La APR Flow ofrece ambas opciones contribuyendo así a proteger tu salud y tu capacidad de trabajo durante mucho tiempo.



Protección sanitaria certificada.

Nuestros sistemas APR 900 air cuentan con la certificación TH3, ¡tanto en filtros de partículas como de gases! Solo la clase TH3, la de mayor grado de protección, consigue filtrar el 99,8 % de las partículas y gases nocivos. Esto significa que el aire es 10 veces más limpio que con los sistemas de protección respiratoria TH2 disponibles en el mercado.

Distribución de aire sin corrientes

El aire entrante se distribuye por la zona de la boca y la nariz, sin que los ojos se fatiguen. Confort plus: mando de control giratorio para un mayor suministro de aire en la frente.

Porque con la seguridad no se juega

La capacidad de la batería y la obstrucción del filtro se muestran mediante LEDs durante el funcionamiento, lo que permite preparar la unidad a tiempo. En caso de que esto se pase por alto, la APR Flow emite primero una señal acústica y después también una alarma con una vibración, lo que indica al usuario claramente que debe salir de la zona de peligro a tiempo.

¿Duras condiciones?

Con la batería opcional Heavy Duty, es posible soldar durante periodos muy largos sin tener que recargarla, lo que es perfecto para tareas de soldadura más largas o trabajos de montaje externos. Además, para prolongar la vida útil y la frecuencia de las soldaduras en posición forzada, está la cubierta protectora de la manguera de ventilación, que la protege de los daños.

¿Todavía no te convence?

La APR Flow también se puede adaptar al APR 900 air y al APR 900 XF air. Pruebe las pantallas individualmente y conéctelas más tarde.



Pantalla de soldadura APR 900

Pantalla de soldadura APR 900 y XF con cassette con protección anti deslumbramiento ADF APR C850



APR 900

Campo de visión	98 x 62 mm/3,86" x 2,5"
Clasificación	1 1 1 1 (Clase óptica, luz dispersa, homogeneidad, dependencia angular)
Visión real de los colores	Sí
Modo de esmerilado	Sí (se puede cambiar con el exterior mediante el botón de esmerilado central)
Protección UV/IR	Nivel de protección permanente DIN 14
Nivel de protección (claro oscuro)	Nivel de protección DIN 3 DIN 5-8 (corte) / DIN 9-14 (soldadura)
Tiempo de conmutación (luz demasiado oscura)	0,2 ms a temperatura ambiente 0,1 ms a +55 °C
Sistema de sensores	4 sensores
Control de sensibilidad	Digital (1-9)
Control de retardo	Digital (0,1 s - 0,95 s)
Clasificación TIG	>2A
Fuente de alimentación	2 x CR 2032 (intercambiables)
Duración de la batería	>2000 horas (funcionamiento)
Encendido/apagado	Totalmente automático
Temperatura de funcionamiento almacenamiento	-5 °C a +55 °C / 23 °F a 131 °F -20 °C a +70°C / -4 °F a 158 °F
Normas y reglamentos	CE EN379:2009 ANSI Z87.1-2020 CSA Z94.3-2020 AS/NZS1338.1-2012
Peso total de la pantalla	650 g
Áreas de aplicación*	Soldadura de electrodos (soldadura por varillas, SMAW)/MIG/MAG soldadura con gas de protección contra metales, GMAW/soldadura de alto rendimiento GMAW/soldadura con hilos des relleno/soldadura TIG (TIG, GTAW)/soldadura por plasma/soldadura por microplasma/corte/rectificación por plasma.
Alcance de suministro	1x pantalla de soldadura APR 900, 1x pantalla frontal, 1x pantalla protectora interior, 1x paño de limpieza, 2x baterías, 1x manual de instrucciones

* Para todos los procedimientos de soldadura eléctrica. Adecuada para soldadura sobre cabeza. ¡No es adecuada para soldadura láser!



APR 900 XF (adicional a la APR 900)

Modo de esmerilado	Mecanismo abatible en lugar del botón de esmerilado
--------------------	---

Sistema de ventilación APR 900 air

Datos complementarios del APR 900 air, XF air con cassette automático anti deslumbrante ADF APR C850 y la unidad PAF de aire fresco APR FLOW



APR 900 air (adicional a la APR 900)

Distribución del aire	ajustable
-----------------------	-----------



APR 900 XF air (adicional a la APR 900)

Modo de esmerilado	Mecanismo abatible en lugar del botón de esmerilado
Distribución del aire	ajustable



APR FLOW

Flujo de aire	ajustable de 170 a 220 l/min
Batería de iones de litio	con hasta 8 horas de funcionamiento a 220 l/min (solo PRSL). Versión Heavy Duty opcional con hasta más de 10 horas de funcionamiento a 220 l/min (solo PRSL)
Prefiltro	intercambiable con protección contra chispas
Filtro de partículas	PRSL, TH3 (EN12941)
Filtro de gas (opcional)	ABE1 + PRSL, TH3 (EN12941)
Cargador	Internacional con clavijas intercambiables
Tiempo de carga	Entre 4 y 6 horas para la batería estándar, 4 y 6 horas para la batería Heavy-Duty
Detección	Estado del filtro, nivel de la batería
Información sobre el estado	óptica, acústica, con vibración
Correa para el hombro	opcional
Alcance de suministro	1x APR Flow, 2x filtro de partículas (instalado), 1x prefiltro (instalado), 1x batería estándar de iones de litio, 1x manguera de ventilación, 1x correa de transporte, 1x cargador, 1x manual de instrucciones

TU PANTALLA: LA APR 900.

Descubre las ventajas de la pantalla estándar APR 900 con mecanismo abatible y sistema de ventilación: Flexible. Segura. Individual.

Tu persona de contacto:



Véase más información en
www.apr900.com